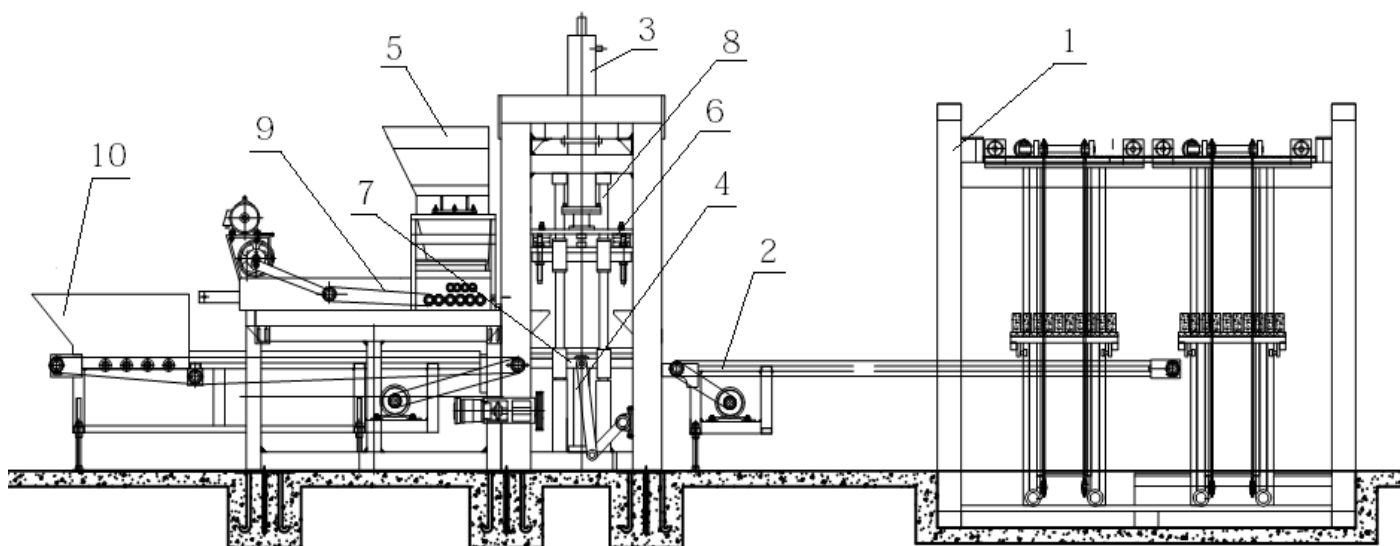


Вибропресс ВП 8-15В

Схема:



1. Штабелер
2. Транспортер готовой продукции
3. Гидравлический цилиндр пуансона
4. Гидравлический цилиндр матрице
5. Приемный бункер
6. Пуансон
7. Матрица
8. Направляющие
9. Дозатор заполнителя
10. Укладчик поддонов

Технические характеристики:

Наименование	Показатели
Габариты ВП 8-15В	3000 x 2100 x 3090 мм
Площадь формовки	1080 x 800 мм
Время формования 1 цикла	15-20 сек
Размер поддона	1100 x 830 x 25 мм
Сила вибрации	60 – 80 кН
Система управления	Автоматическая
Энергопотребление	35,1 кВт
Вес ВП	7,9 тн
Максимальное давление пресса	80 тонн

Комплект поставки:

Наименование узла	Описание	Данные
1. Шнековый конвейер	Диаметр	219 мм
	Толщина наружной стенки шнека	8 мм
	Производительность шнека	34 тн/час
	Энергопотребление	5,5 кВт
2. Дозатор цемента	Объем дозатора	0,4 м ³
	Точность дозировки	+/- 1%
	Максимальный вес дозировки цемента	500 кг
3. Дозировочный комплекс инертного материала	Объем весового бункера	1,2 м ³
	Количество и объем приемных бункеров	3 бункера по 3 м ³ каждый
	Производительность дозировочного комплекса	60 м ³ /час
	Габаритные размеры	8390 x 2000 x 2800 мм
4. Смеситель	Объем загружаемой смеси	1,2 м ³
	Объем выгружаемой смеси	0,75 м ³
	Производительность	30-35 м ³ /час
	Габаритные размеры	4195 x 2300 x 2800 мм
	Максимальная фракция инертного материала	80 мм
	Энергопотребление смесителя	38,6 кВт
	Вес смесителя	6 800 кг
5. Ленточный конвейер подачи готовой смеси в формующую машину вибропресса	Длина	6 м
	Ширина	50 см
	Энергопотребление	2,5 кВт
6. Вибропресс	Формующая машина	1 комплект
	Система подачи поддонов	1 комплект
	Гидромашина	1 комплект
	Система отчистки	1 комплект

	Автоматическая система управления	1 комплект
	Электрический шкаф	1 комплект
	Штабелер	1 комплект
	Матрица + пуансон	1 комплект
	Технологические поддоны	50 шт
7. Система приготовления и подачи цветного сырья в формующую машину	Система подачи цветного сырья	1 комплект
	Ленточный конвейер	1 комплект
	Смеситель (0,35 м ³)	1 комплект
8. Силос цемента 35 тн	Диаметр банки	2,2 м
	Толщина стенок	5 мм
	Общая высота	11 м

Внешний вид вибропресса ВП 8-15В



Краткий перечень выпускаемой продукции:

Размер (ДхШхВ)	Кол. шт. на поддоне	Кол. шт. в час	Кол. шт. в 8 часов
 400x200x200	8	1 200 – 1 680	9 600 – 13 440
 400x100x200	18	3 000 – 3 600	24 000 – 28 800
 225x112,5x60	21	3 150 – 3 450	32 400 – 36 800
 125x60	10	1 500 – 1 800	25 200 – 29 500
 200x100x60	41	6 300 – 6 600	33 600
 200x165x60	15	2 250 – 2 550	14 400
 250x250x60	8	1 200 – 1 400	9 600 – 10 050

- По желанию Заказчика изготавливаются комплекты (пуансон + матрица) для производства индивидуальных изделий

Стоимость (п.п.1-5) составляет –

Стоимость (п.п.6) составляет –

Стоимость (п.п.7) составляет –

Стоимость (п.п.8) составляет –

Общая стоимость комплекта Вибропресса ВП 8-15В (п.п. 1-8) составляет – рублей

Стоимость комплекта силоса для цемента (разборная по сегментам банка силоса, фильтра, датчики верхнего и нижнего уровней положения цемента, поворотная заслонка, система аэрации, автоматическая система продувки фильтров, опорная рама, лестницы и ограждающие конструкции):

- 50 тонн составляет – рублей

- 100 тонн составляет – рублей

Инженерное сопровождение монтажа и наладка установки (шеф-монтаж) - . По срокам эти работы занимают около десяти рабочих дней.

Срок производства и поставки: 40 дней

Гарантия на оборудование: 1 год

Сервисное обслуживание: заключаем договора на сервисное текущее и плановое обслуживание;
бесперебойное снабжение запасными частями.

Стоимость уточняйте по телефону
бесплатной линии **8 800 505 93 99**
или отправьте заявку на почту info@volga-st.ru