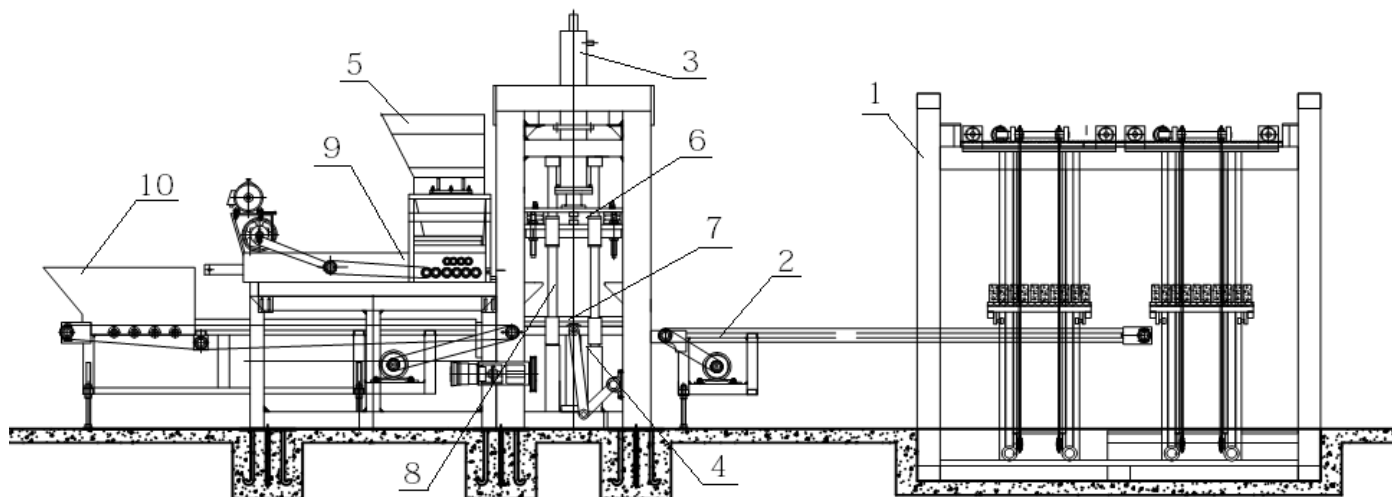


Вибропресс ВП 6-15

Схема:



1. Штабелер
2. Транспортер готовой продукции
3. Гидравлический цилиндр пуансона
4. Гидравлический цилиндр матрицы
5. Приемный бункер
6. Пуансон
7. Матрица
8. Направляющие
9. Дозатор заполнителя
10. Укладчик поддонов

Технические характеристики:

Наименование	Показатели
Габариты ВП	2 850 x 2 200 x 2 850 мм
Площадь формовки	800 x 600 мм
Время формования	15-25 с
Размер поддона	940 x 830 x 20/25 мм
Сила вибрации	45-50 кН
Система управления	Автоматическая
Энергопотребление	32 кВт
Вес ВП	11,5 т
Максимальное давление пресса	80 тонн

Комплект поставки:

Наименование узла	Описание	Данные
1. Шнековый конвейер	Диаметр	219 мм
	Толщина наружной стенки шнека	8 мм
	Производительность шнека	34 тн/час
	Энергопотребление	5,5 кВт
2. Дозатор цемента	Объем дозатора	0,4 м ³
	Точность дозировки	+ - 1%
	Максимальный вес дозировки цемента	500 кг
3. Дозировочный комплекс инертного материала	Объем весового бункера	1,2 м ³
	Количество и объем приемных бункеров	3 бункера по 3 м ³ каждый
	Производительность дозировочного комплекса	60 м ³ /час
	Габаритные размеры	8390 x 2000 x 2800 мм
4. Смеситель	Объем загружаемой смеси	0,8 м ³
	Объем выгружаемой смеси	0,5 м ³
	Производительность	25-30 м ³ /час
	Габаритные размеры	3 030 x 2300 x 2800 мм
	Максимальная фракция инертного материала	80 мм
	Энергопотребление смесителя	24,75 кВт
	Вес смесителя	4 000 кг
5. Ленточный конвейер подачи готовой смеси в формующую машину вибропресса	Длина	6 м
	Ширина	50 см
	Энергопотребление	1,1 кВт
6. Вибропресс	Формующая машина	1 комплект
	Система подачи поддонов	1 комплект
	Гидромашина	1 комплект
	Система отчистки	1 комплект
	Автоматическая система управления	1 комплект
	Электрический шкаф	1 комплект
	Штабелер	1 комплект
	Матрица + пуансон	1 комплект
	Технологические поддоны	50 шт
7. Система приготовления и подачи цветного сырья в формующую машину	Система подачи цветного сырья	1 комплект
	Ленточный конвейер	1 комплект
	Смеситель (0,35 м ³)	1 комплект
8. Силос цемента 35 тн	Диаметр банки	2,2 м
	Толщина стенок	5 мм
	Общая высота	11 м

Краткий перечень выпускаемой продукции:

Размер (ДхШхВ)		Кол. шт. на поддоне	Кол. шт. в час	Кол. шт. в 8 часов
	400x200x200	6	1 080 - 1 260	8 640 – 10 080
	400x250x200	4	720 – 840	5 760 – 6 720
	200x100x60	24	4 320	34 560
	200x165x60	9	1 620	12 960

- По желанию Заказчика изготавливаются комплекты (пуансон + матрица) для производства индивидуальных изделий

Внешний вид вибропресса ВП 6-15



Стоимость (п.п.1-5) составляет – ██████████

Стоимость (п.п.6) составляет – ██████████

Стоимость (п.п.7) составляет – ██████████

Стоимость (п.п.8) составляет – ██████████

Общая стоимость комплекта Вибропресса ВП 6-15(п.п. 1-8) составляет – ██████████ рублей

Стоимость комплекта силоса для цемента (разборная по сегментам банка силоса, фильтра, датчики верхнего и нижнего уровней положения цемента, поворотная заслонка, система аэрации, автоматическая система продувки фильтров, опорная рама, лестницы и ограждающие конструкции):

- 50 тонн составляет – ██████████ рублей

- 100 тонн составляет – ██████████ рублей

Инженерное сопровождение монтажа и наладка установки (шеф-монтаж) - ██████████. По срокам эти работы занимают около десяти рабочих дней.

Срок производства и поставки: 40 дней

Гарантия на оборудование: 1 год

Сервисное обслуживание: заключаем договора на сервисное текущее и плановое обслуживание; бесперебойное снабжение запасными частями.

Стоимость уточняйте по телефону
бесплатной линии [8 800 505 93 99](tel:88005059399)
или отправьте заявку на почту info@volga-st.ru