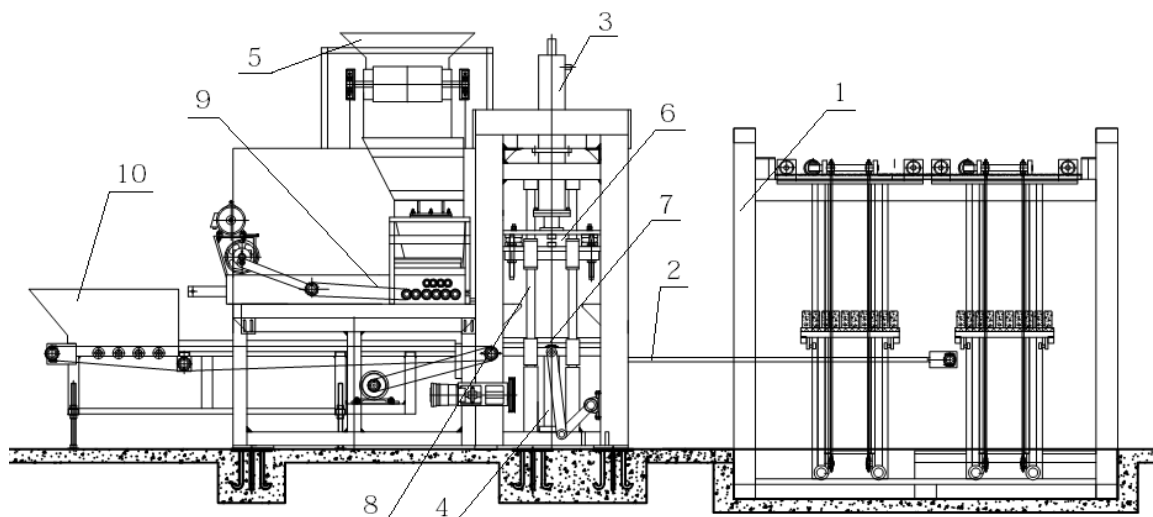


## Вибропресс ВП 4-15В

Схема:



1. Штабелер
2. Транспортер готовой продукции
3. Гидравлический цилиндр пуансона
4. Гидравлический цилиндр матрицы
5. Приемный бункер
6. Пуансона
7. Матрица
8. Направляющие
9. Дозатор заполнителя
10. Укладчик поддонов

### Технические характеристики:

Наименование	Показатели
Габариты ВП 4-15	2 440 x 2 000 x 2600 мм
Площадь формовки	400 x 800 мм
Время формования	15 - 20 с
Размер поддона	1010 x 550 x 20/25 мм
Сила вибрации	40 кН
Система управления	Автоматическая
Энергопотребление	27 кВт
Вес ВП	7,6 т
Максимальное давление пресса	60 тонн

**Комплект поставки:**

Наименование узла	Описание	Данные
<b>1. Шнековый конвейер</b>	Диаметр	219 мм
	Толщина наружной стенки шнека	8 мм
	Производительность шнека	34 тн/час
	Энергопотребление	5,5 кВт
<b>2. Дозатор цемента</b>	Объем дозатора	0,4 м <sup>3</sup>
	Точность дозирования	+/- 1%
	Максимальный вес дозирования цемента	500 кг
<b>3. Дозировочный комплекс инертного материала</b>	Объем весового бункера	1,2 м <sup>3</sup>
	Количество и объем приемных бункеров	3 бункера по 3 м <sup>3</sup> каждый
	Производительность дозировочного комплекса	60 м3/час
	Габаритные размеры	8390x2000x2800 мм
<b>4. Смеситель</b>	Объем загружаемой смеси	0,8 м <sup>3</sup>
	Объем выгружаемой смеси	0,5 м <sup>3</sup>
	Производительность	25-30 м3/час
	Габаритные размеры	3030x2300x2800 мм
	Максимальная фракция инертного материала	80 мм
	Энергопотребление смесителя	24,75 кВт
	Вес смесителя	4000 кг
<b>5. Ленточный конвейер подачи готовой смеси в формующую машину вибропресса</b>	Длина	6 м
	Ширина	50 см
	Энергопотребление	1,1 кВт
<b>6. Вибропресс</b>	Формующая машина	1 комплект
	Система подачи поддонов	1 комплект
	Гидромашина	1 комплект
	Система отчистки	1 комплект
	Автоматическая система управления	1 комплект
	Электрический шкаф	1 комплект
	Штабелер	1 комплект
	Матрица + пуансон	1 комплект
	Технологические поддоны	50 шт
<b>7. Система добавки цветного сырья</b>	Смеситель 0,35 м <sup>3</sup>	1 комплект
	Ленточный конвейер	1 комплект
<b>8. Силос цемента 35 тн</b>	Диаметр силоса	2,2 м
	Толщина стенок	5 мм
	Общая высота	11 м

### внешний вид Вибропресса ВП 4-15



### Краткий перечень выпускаемой продукции:

Размер (ДхШхВ)	Кол. шт. на поддоне	Кол. шт. в час	Кол. шт. в 8 часов
 400x200x200	4	800 - 960	4 800 – 7 680
 400x100x200	8	1 200 – 1 920	9 600 – 15 360
 225x112,5x60	27	4 050 – 4 500	32 400 – 36 800
 125x60	21	3 150 – 3 550	25 200 – 29 500
 200x100x60	16	1 920	15 360
 200x165x60	8	1 200	9 600
 250x250x60	8	1 200 – 1 650	9 600 – 10 050

- По желанию Заказчика изготавливаются комплекты (пуансон + матрица) для производства индивидуальных изделий

Стоимость (п.п.1-5) составляет – ██████████

Стоимость (п.п.6) составляет – ██████████

Стоимость (п.п.7) составляет – ██████████

Стоимость (п.п.8) составляет – ██████████

Общая стоимость комплекта Вибропресса ВП 4-15 (п.п. 1-8) составляет – ██████████ рублей

Стоимость комплекта силоса для цемента (разборная по сегментам банка силоса, фильтра, датчики верхнего и нижнего уровней положения цемента, поворотная заслонка, система аэрации, автоматическая система продувки фильтров, опорная рама, лестницы и ограждающие конструкции):

- 50 тонн составляет – ██████████ рублей

- 100 тонн составляет – ██████████ рублей

Инженерное сопровождение монтажа и наладка установки (шеф-монтаж) - ██████████. По срокам эти работы занимают около десяти рабочих дней.

**Срок производства и поставки:** 40 дней

**Гарантия на оборудование:** 1 год

**Сервисное обслуживание:** заключаем договора на сервисное текущее и плановое обслуживание; бесперебойное снабжение запасными частями.

Стоимость уточняйте по телефону  
бесплатной линии **8 800 505 93 99**  
или отправьте заявку на почту [info@volga-st.ru](mailto:info@volga-st.ru)