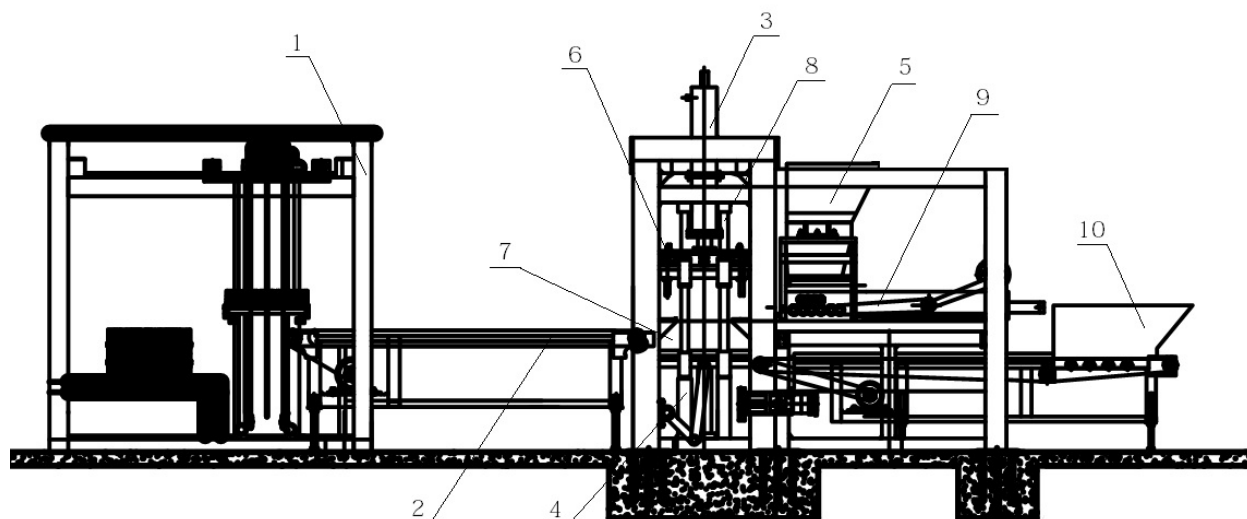


## Вибропресс ВП 10-15

Схема:



1. Штабелер
2. Транспортер готовой продукции
3. Гидравлический цилиндр пуансона
4. Гидравлический цилиндр матрицы
5. Приемный бункер
6. Пуансон
7. Матрица
8. Направляющие
9. Дозатор заполнителя
10. Укладчик поддонов

### Технические характеристики ВП 10-15:

Наименование	Показатели
Габариты ВП	3 500 x 2 220 x 2 850 мм
Площадь формовки	1 025 x 810 мм
Время формования	15-20 с
Размер поддона	1350 x 900 x 30 мм
Сила вибрации	100 кН
Система управления	Автоматическая
Энергопотребление	46 кВт
Вес ВП	14 тн
Максимальное давление прессы	100 тн

**Комплект поставки:**

Наименование узла	Описание	Данные
<b>1. Шнековый конвейер</b>	Диаметр/длина	219 мм/ 5 м
	Толщина наружной стенки шнека	8 мм
	Производительность шнека	34 тн/час
	Энергопотребление	5,5 кВт
<b>2. Дозатор цемента</b>	Объем дозатора	0,4 м <sup>3</sup>
	Точность дозирования	+ - 1%
	Максимальный вес дозирования цемента	500 кг
<b>3. Дозировочный комплекс инертного материала</b>	Объем весового бункера	1,2 м <sup>3</sup>
	Количество и объем приемных бункеров	3 бункера по 2,5 м <sup>3</sup> каждый
	Производительность дозировочного комплекса	60 м <sup>3</sup> /час
	Габаритные размеры	8300 x 1950 x 3000 мм
	Энергопотребление	12 кВт
<b>4. Смеситель</b>	Объем загружаемой смеси	1,2 м <sup>3</sup>
	Объем выгружаемой смеси	0,75 м <sup>3</sup>
	Производительность	30-35 м <sup>3</sup> /час
	Габаритные размеры	4195 x 2300 x 2800 мм
	Максимальная фракция инертного материала	80 мм
	Энергопотребление смесителя	38,6 кВт
	Вес смесителя	6 800 кг
<b>5. Ленточный конвейер подачи готовой смеси в формующую машину вибропресса</b>	Длина	6 м
	Ширина	50 см
	Энергопотребление	2,5 кВт
	Производительность	30-40 тонн в час
<b>6. Вибропресс ВП 10-15</b>	Формующая машина	1 комплект
	Система подачи поддонов	1 комплект
	Гидромашина	1 комплект
	Система отчистки	1 комплект
	Автоматическая система управления (компьютер + сенсорный экран)	1 комплект
	Электрический шкаф	1 комплект
	Штабелер	1 комплект
	Матрица + пуансон	1 комплект
	Технологические поддоны	50 шт
<b>7. Система приготовления и подачи цветного сырья в формующую машину</b>	Система подачи цветного сырья	1 комплект
	Ленточный конвейер	1 комплект
	Смеситель (0,35 м <sup>3</sup> )	1 комплект
<b>8. Силос цемента 35 тн</b>	Диаметр банки	2,2 м
	Толщина стенок	5 мм
	Общая высота	11 м

**Краткий перечень выпускаемой продукции:**

Размер (ДхШхВ)	Кол. шт. на поддоне	Кол. шт. в час	Кол. шт. в 8 часов
 400x200x200	10	1 500 - 1 800	12 000 – 14 400
 400x100x200	20	3 000 – 3 600	24 000 – 28 800
 225x112,5x60	27	4 050 – 4 500	32 400 – 36 800
 125x60	21	3 150 – 3 550	25 200 – 29 500
 200x100x60	35	5 250	42 000
 200x165x60	20	3 000	24 000
 250x250x60	8	1 200 – 1 650	9 600 – 10 050

- По желанию Заказчика изготавливаются комплекты (пуансон + матрица) для производства индивидуальных изделий

**Внешний вид ВП 10-15**



Стоимость (п.п.1-5) составляет –                     

Стоимость (п.п.6) составляет –                     

Стоимость (п.п.7) составляет –                     

Стоимость (п.п.8) составляет –                     

Общая стоимость комплекта Вибропресса ВП 10-15 (п.п. 1-8) составляет –                      рублей

Стоимость комплекта силоса для цемента (разборная по сегментам банка силоса, фильтра, датчики верхнего и нижнего уровней положения цемента, поворотная заслонка, система аэрации, автоматическая система продувки фильтров, опорная рама, лестницы и ограждающие конструкции):

- 50 тонн составляет –                      рублей

- 100 тонн составляет –                      рублей

Инженерное сопровождение монтажа и наладка установки (шеф-монтаж) -                     . По срокам эти работы занимают около десяти рабочих дней.

**Срок производства и поставки:** 40 дней

**Гарантия на оборудование:** 1 год

**Сервисное обслуживание:** заключаем договора на сервисное текущее и плановое обслуживание; бесперебойное снабжение запасными частями.

**Стоимость уточняйте по телефону**

**бесплатной линии [8 800 505 93 99](tel:88005059399)**

**или отправьте заявку на почту [info@volga-st.ru](mailto:info@volga-st.ru)**