

Мобильный вибропресс МВП-15h



- Мобильный вибропресс **МВП-15h** представляет собой передвижную установку для формования мелкоштучных изделий из бетона. Передвижение установки осуществляется по бетонному полу либо по имеющимся в вашем производственном цехе рельсам для передвижения оборудования Линии Безопалубочного Формования (ЛБФ).
- Формование изделий производится на технологическом поддоне, интегрированном в конструкцию вибропресса. Данное технологическое решение полностью исключает механическое воздействие при формовании изделий на металлопокрытие дорожек или на бетонный пол. Время замены комплекта пуансон-матрица не более 5 мин.
- Вес мобильного вибропресса составляет не более 6 тонн. Имеющееся в вашем распоряжении грузоподъемное оборудование полностью обеспечит все необходимые требования по транспортировке данного вибропресса в пределах цехового пространства. При помощи мостового крана мобильный вибропресс устанавливают на рельсы в начало формовочной дорожки.
- Технологические полы с системой подогрева дорожек горячей водой используются для термообработки отформованных изделий с использованием защитного покрытия.
- Система управления вибропрессом полностью автоматическая. Оператор, выбрав необходимый вид изделий и количество производимых изделий нажимает кнопку «Старт» и мобильный вибропресс осуществляет передвижение по рельсам (бетонному полу). Загрузка бетонной смеси производится в приемный бункер-накопитель мобильного вибропресса емкостью для подачи бетона, которая используется для подачи смеси в формующую машину ЛБФ.

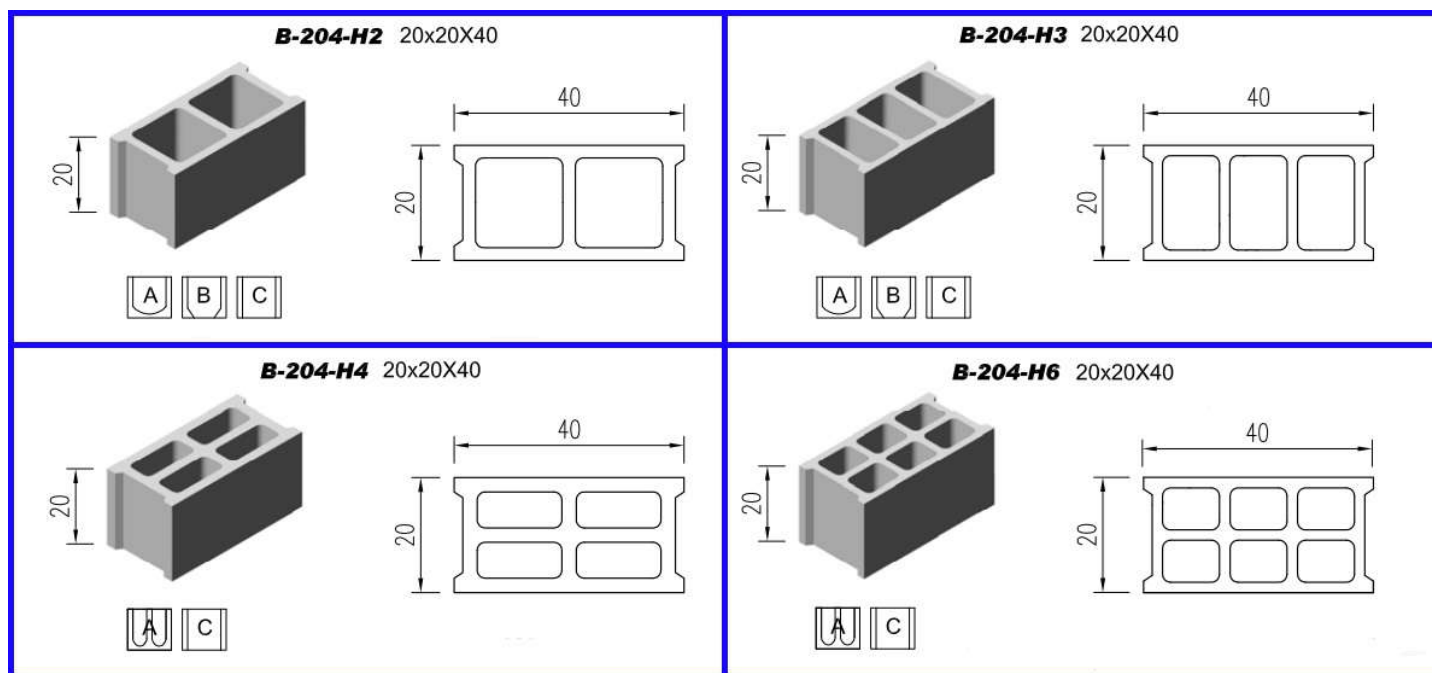
Технические характеристики мобильного вибропресса

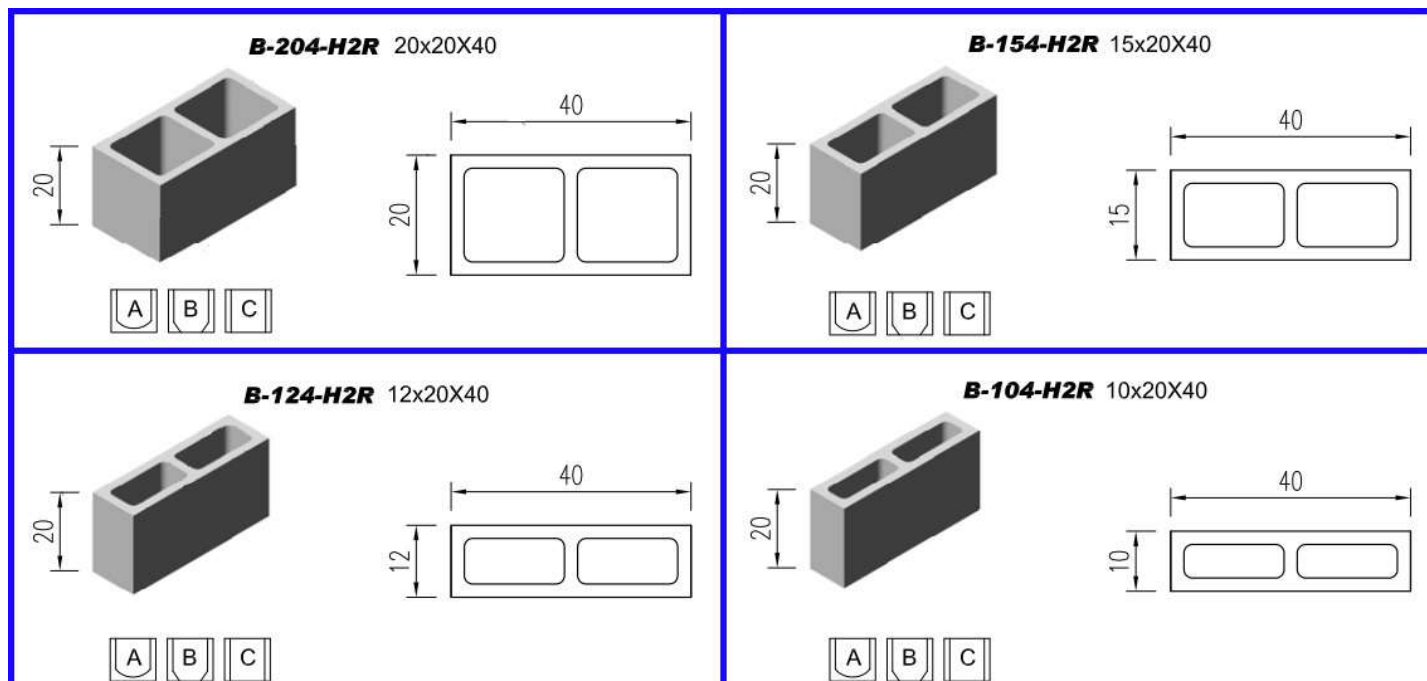
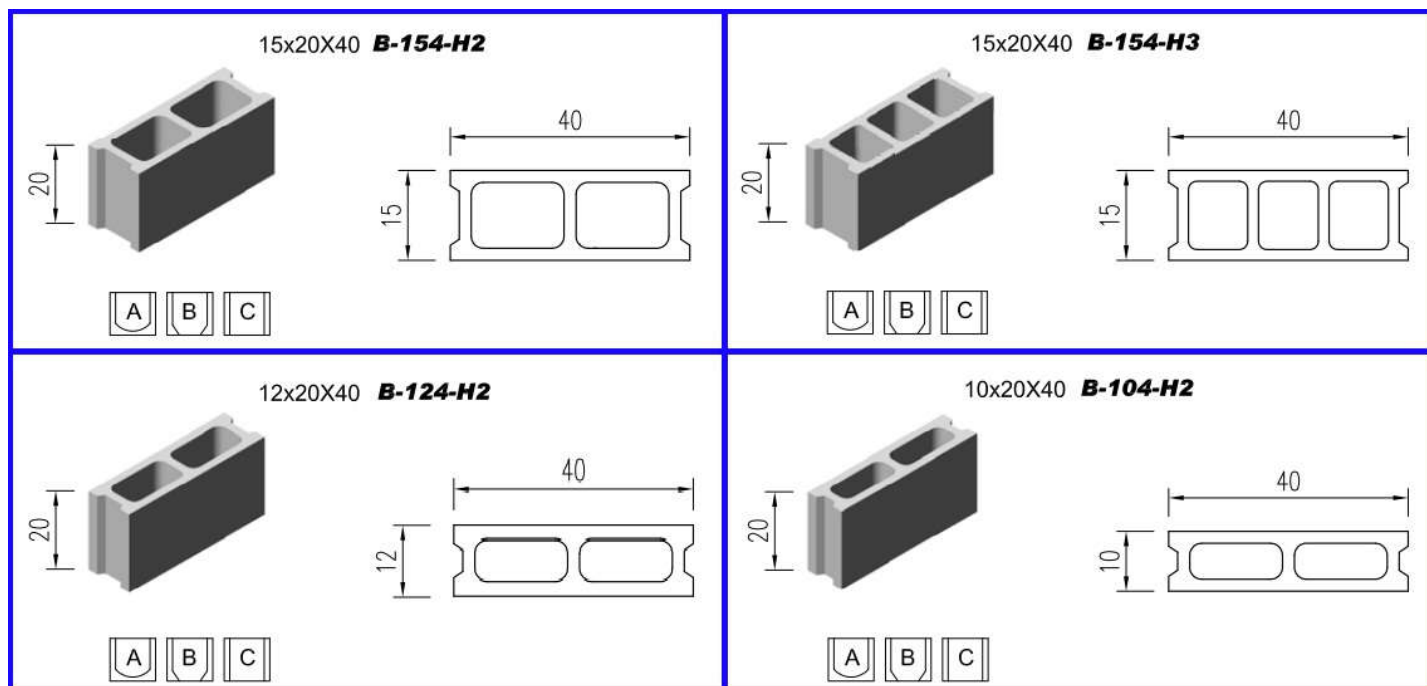
Наименование	Показатели
Площадь формовки изделий	1060 x 1100 мм
Высота производимых изделий	От 60 мм до 500 мм (до 700 мм опция)
Производительность мобильного вибропресса за 1 рабочую смену (8 часов)	Стеновой блок 20x20x40 см – 9 000 шт
	Стеновой блок 15x20x40 см – 10 000 шт
	Бордюрный камень 100x25x15 – 2 000 м
	Тротуарная плитка – 600 м ²
Габаритные размеры (Д/Ш/В) м	3,6 x 2,2 x 2,34
Общий вес	6 000 кг
Энергопотребление	26 кВт
Требуемая ширина колеи (рельсов) по осям	Стандартно - 1 840 мм (от 1540 – 1840 мм по требованию заказчика)

Стоимость уточняйте по телефону
бесплатной линии **8 800 505 93 99**
или отправьте заявку на почту info@volga-st.ru

Виды производимых изделий

Стеновые и перегородочные блоки





Утепленные стеновые блоки с ППУ вставкой

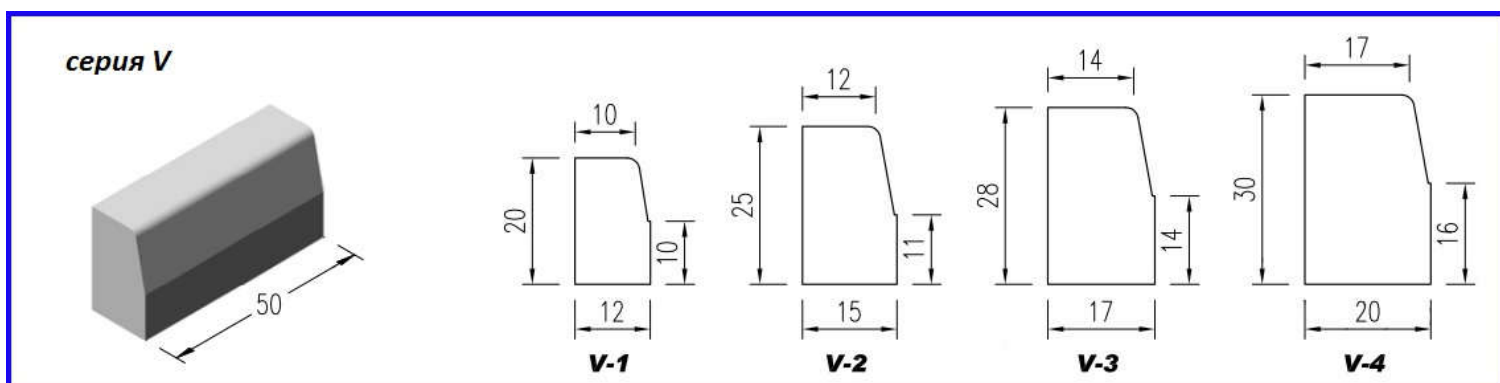
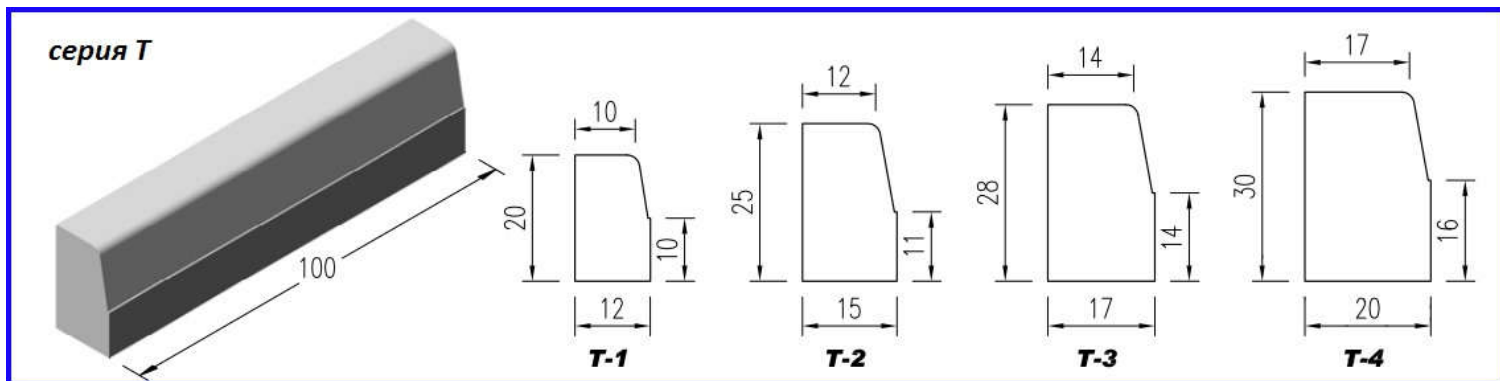


Для производства утепленных стеновых блоков на мобильном вибропрессе МВП-15h поставляется дополнительный комплект оборудования:

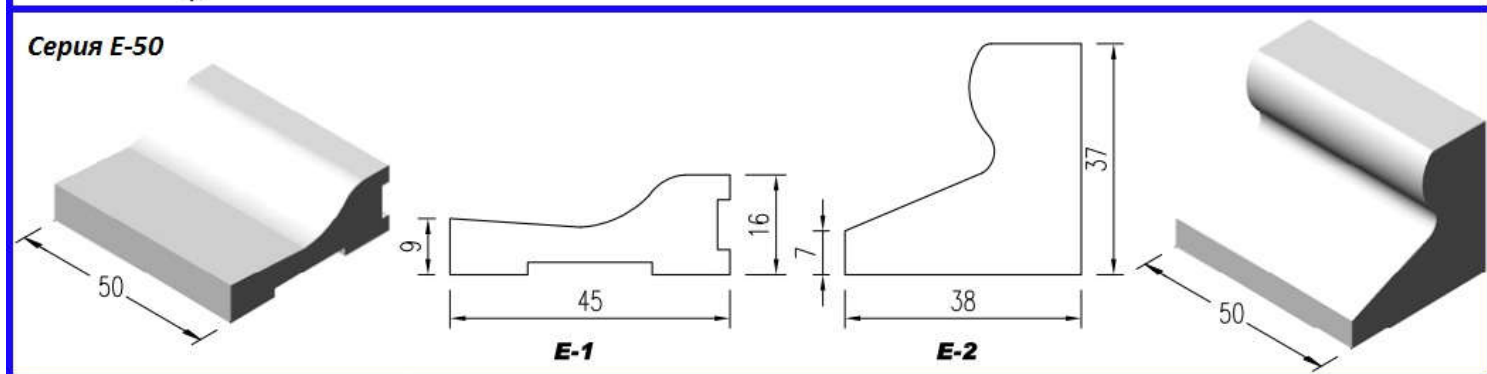
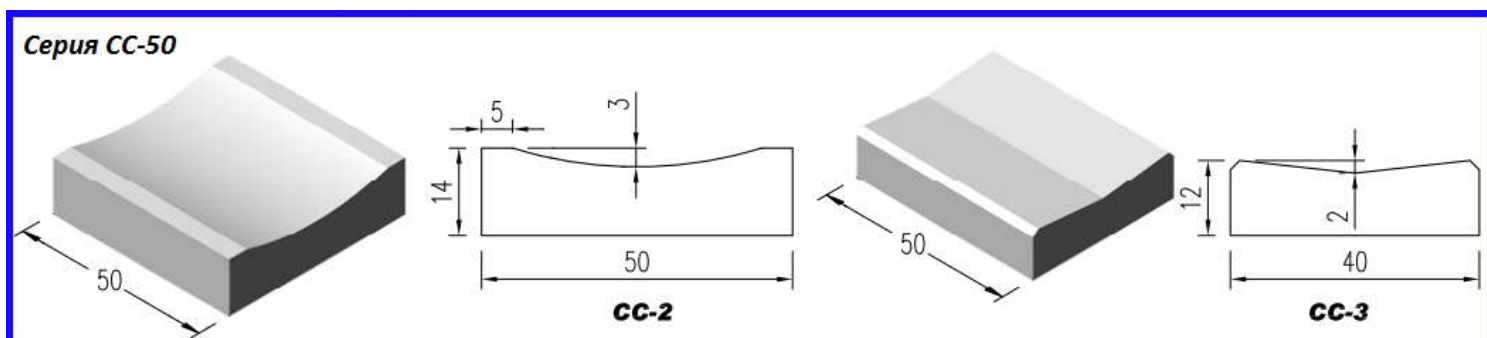
1. универсальный комплект оборудования для подачи ППУ вставок в мобильный вибропресс
2. комплект пуансон+матрица для производства утепленных стеновых блоков (20x20x40 мм) с ППУ вставкой, производительность за 1 цикл – 10 блоков

- *Размер стеновых блоков и толщина ППУ вставки может быть изменена по требованию Заказчика при оформлении договора поставки оборудования, с учетом ограничения зоны формовки мобильного вибропресса (1060 x 1100 мм)*

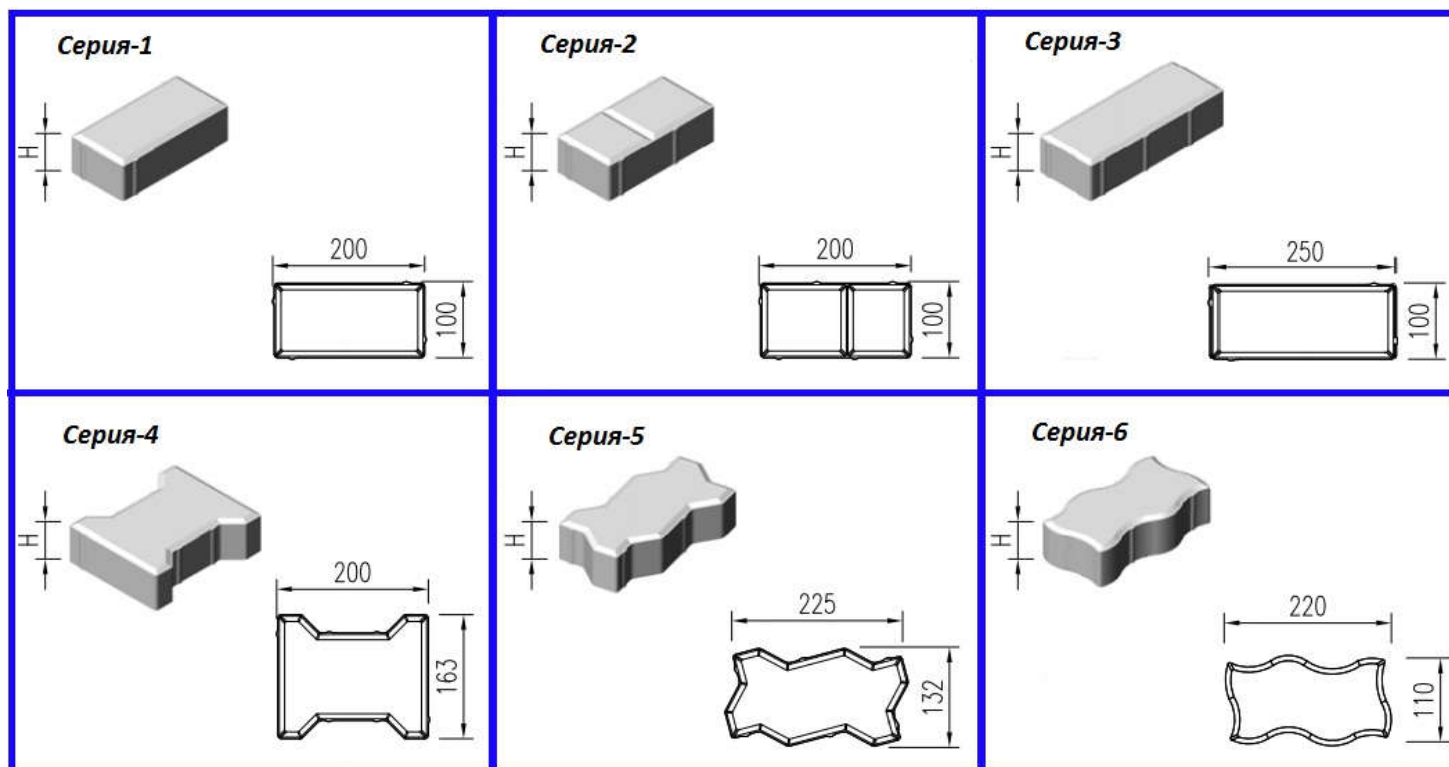
Дорожные и тротуарные бордюрные камни



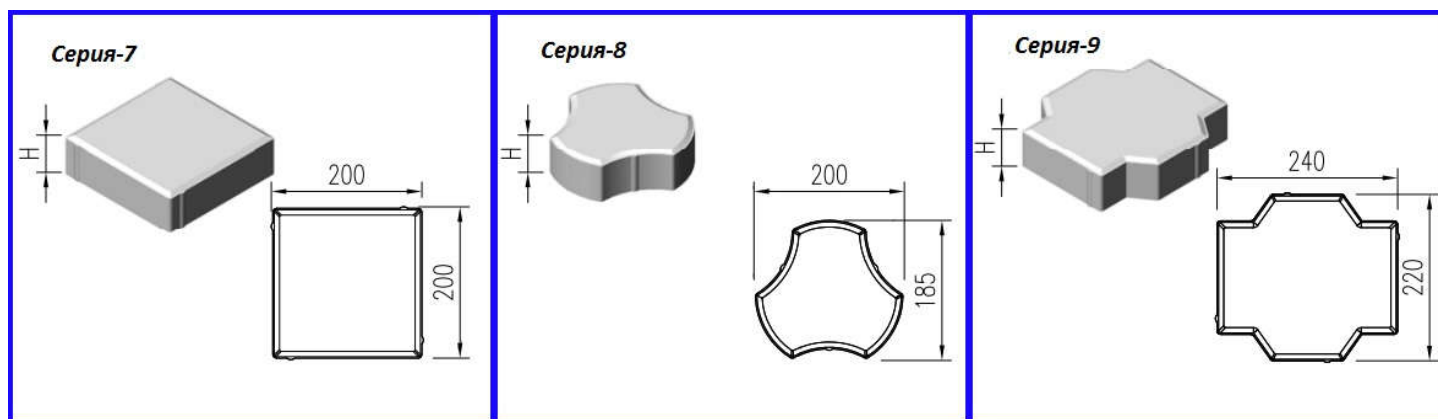
Элементы лотков водоотведения



Тротуарная плитка



Дорожная плитка



- **В стоимость включены пуско-наладочные работы, обучение персонала заказчика, выпуск пробных партий готовой продукции**
- **Гарантия на оборудование 1 год**
- **Заключаем договора на гарантийное и сервисное обслуживание**