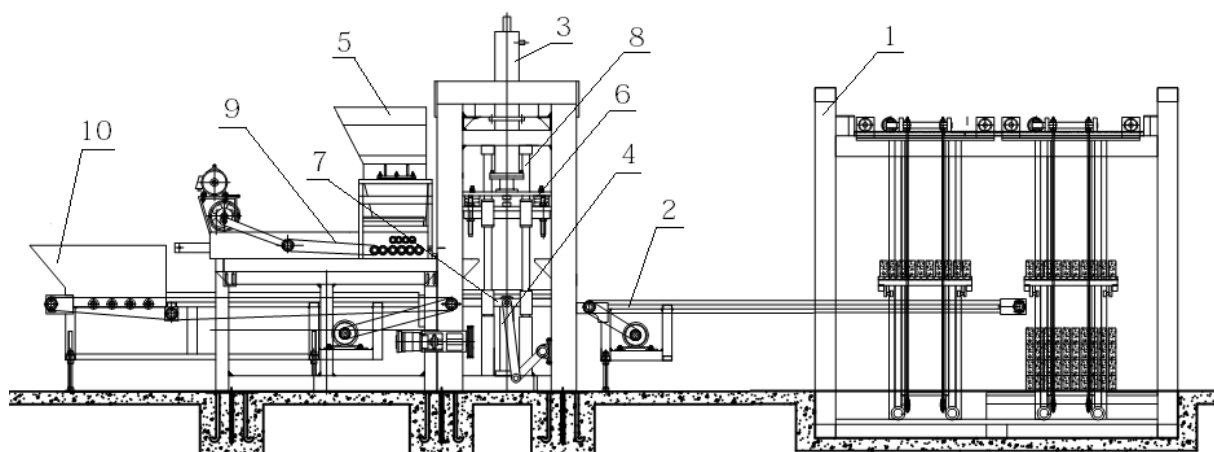


Вибропресс ВП 4-25

Схема:



1. Штабелер
2. Транспортер готовой продукции
3. Гидравлический цилиндр пуансона
4. Гидравлический цилиндр матрицы
5. Приемный бункер
6. Пуансон
7. Матрица
8. Направляющие
9. Дозатор заполнителя
10. Укладчик поддонов

Технические характеристики:

Наименование	Показатели
Габариты ВП	2700 x 2100 x 2300 мм
Время формования	15-20 с
Размер поддона	850 x 550 x 30 мм
Сила вибрации	35.5 кН
Система управления	Полуавтоматическая
Энергопотребление	13,5 кВт
Вес ВП	3 т

Комплект поставки:

Наименование	Стоимость
Ленточный конвейер	
Смеситель	
Формовочная машина	
Система подачи сырья	
Гидромашина	
Полуавтоматическая система управления	
Электрический шкаф	
Штабелер	

Краткий перечень выпускаемой продукции:

Размер (ДхШхВ)	Кол. шт. на поддоне	Кол. шт. в час	Кол. шт. в 8 часов
400x100x200	7	630-840	5040-6720
400x150x200	5	450-600	3600-4800
400x200x200	4	360-450	2880-3600
400x250x200	3	270-360	2160-2880
230x110x70	20	2880	23040

- По желанию Заказчика изготавливаются комплекты (пуансон + матрица) для производства индивидуальных изделий

Внешний вид вибропресса ВП 4-25



Общая стоимость комплекта Вибропресса ВП 4-25 составляет – рублей

Стоимость комплекта силоса для цемента (разборная по сегментам банка силоса, фильтра, датчики верхнего и нижнего уровней положения цемента, поворотная заслонка, система аэрации, автоматическая система продувки фильтров, опорная рама, лестницы и ограждающие конструкции):

- 50 тонн составляет – рублей

- 100 тонн составляет – рублей

Инженерное сопровождение монтажа и наладка установки (шеф-монтаж) - . По срокам эти работы занимают около десяти рабочих дней.

Срок производства и поставки: 40 дней

Гарантия на оборудование: 1 год

Сервисное обслуживание: заключаем договора на сервисное текущее и плановое обслуживание; бесперебойное снабжение запасными частями.

Стоимость уточняйте по телефону

бесплатной линии **8 800 550 33 98**

или отправьте заявку на почту info@volga-st.ru