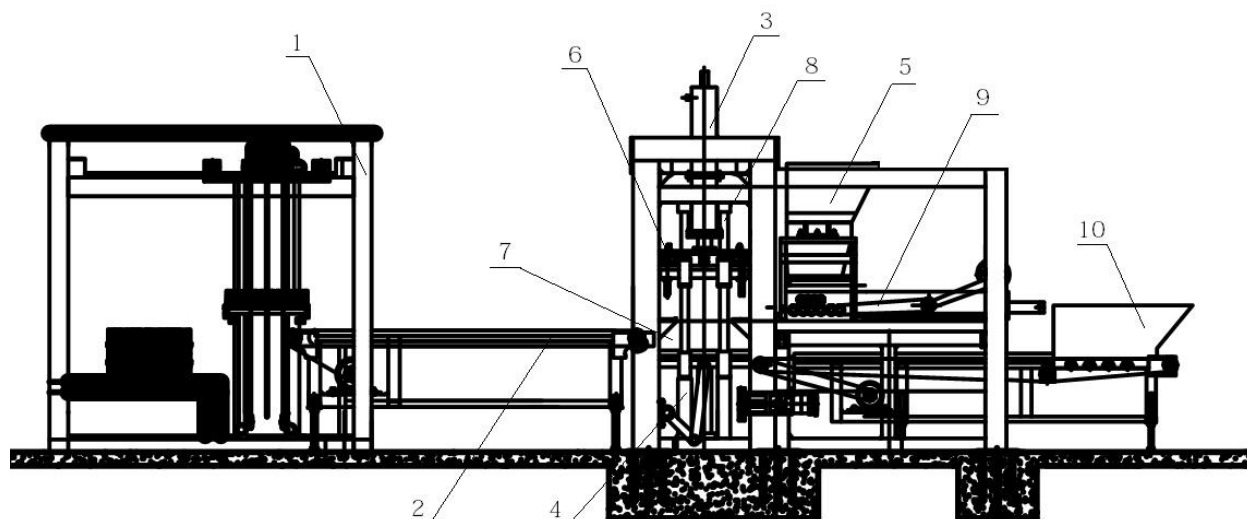


Вибропресс ВП 10-15

Схема:



1. Штабелер
2. Транспортер готовой продукции
3. Гидравлический цилиндр пуансона
4. Гидравлический цилиндр матрицы
5. Приемный бункер
6. Пуансон
7. Матрица
8. Направляющие
9. Дозатор заполнителя
10. Укладчик поддонов

Технические характеристики ВП 10-15:

Наименование	Показатели
Габариты ВП	3 500 x 2 220 x 2 850 мм
Площадь формовки	1 025 x 810 мм
Время формования	15-20 с
Размер поддона	1350 x 900 x 30 мм
Сила вибрации	100 кН
Система управления	Автоматическая
Энергопотребление	46 кВт
Вес ВП	14 тн
Максимальное давление прессы	100 тн

Комплект поставки:

Наименование узла	Описание	Данные
1. Шнековый конвейер	Диаметр/длина	219 мм/ 5 м
	Толщина наружной стенки шнека	8 мм
	Производительность шнека	34 тн/час
	Энергопотребление	5,5 кВт
2. Дозатор цемента	Объем дозатора	0,4 м ³
	Точность дозирования	+ - 1%
	Максимальный вес дозирования цемента	500 кг
3. Дозировочный комплекс инертного материала	Объем весового бункера	1,2 м ³
	Количество и объем приемных бункеров	3 бункера по 2,5 м ³ каждый
	Производительность дозировочного комплекса	60 м ³ /час
	Габаритные размеры	8300 x 1950 x 3000 мм
	Энергопотребление	12 кВт
4. Смеситель	Объем загружаемой смеси	1,2 м ³
	Объем выгружаемой смеси	0,75 м ³
	Производительность	30-35 м ³ /час
	Габаритные размеры	4195 x 2300 x 2800 мм
	Максимальная фракция инертного материала	80 мм
	Энергопотребление смесителя	38,6 кВт
	Вес смесителя	6 800 кг
5. Ленточный конвейер подачи готовой смеси в формующую машину вибропресса	Длина	6 м
	Ширина	50 см
	Энергопотребление	2,5 кВт
	Производительность	30-40 тонн в час
6. Вибропресс ВП 10-15	Формующая машина	1 комплект
	Система подачи поддонов	1 комплект
	Гидромашина	1 комплект
	Система отчистки	1 комплект
	Автоматическая система управления (компьютер + сенсорный экран)	1 комплект
	Электрический шкаф	1 комплект
	Штабелер	1 комплект
	Матрица + пуансон	1 комплект
	Технологические поддоны	50 шт
	7. Система приготовления и подачи цветного сырья в формующую машину	Система подачи цветного сырья
Ленточный конвейер		1 комплект
Смеситель (0,35 м ³)		1 комплект
8. Силос цемента 35 тн	Диаметр банки	2,2 м
	Толщина стенок	5 мм
	Общая высота	11 м

Краткий перечень выпускаемой продукции:

Размер (ДхШхВ)		Кол. шт. на поддоне	Кол. шт. в час	Кол. шт. в 8 часов
	400x200x200	10	1 500 - 1 800	12 000 – 14 400
	400x100x200	20	3 000 – 3 600	24 000 – 28 800
	225x112,5x60	27	4 050 – 4 500	32 400 – 36 800
	125x60	21	3 150 – 3 550	25 200 – 29 500
	200x100x60	35	5 250	42 000
	200x165x60	20	3 000	24 000
	250x250x60	8	1 200 – 1 650	9 600 – 10 050

- По желанию Заказчика изготавливаются комплекты (пуансон + матрица) для производства индивидуальных изделий

Внешний вид ВП 10-15



Стоимость (п.п.1-5) составляет – ██████████

Стоимость (п.п.6) составляет – ██████████

Стоимость (п.п.7) составляет – ██████████

Стоимость (п.п.8) составляет – ██████████

Общая стоимость комплекта Вибропресса ВП 10-15 (п.п. 1-8) составляет – ██████████ рублей

Стоимость комплекта силоса для цемента (разборная по сегментам банка силоса, фильтра, датчики верхнего и нижнего уровней положения цемента, поворотная заслонка, система аэрации, автоматическая система продувки фильтров, опорная рама, лестницы и ограждающие конструкции):

- 50 тонн составляет – ██████████ рублей

- 100 тонн составляет – ██████████ рублей

Инженерное сопровождение монтажа и наладка установки (шеф-монтаж) - ██████████. По срокам эти работы занимают около десяти рабочих дней.

Срок производства и поставки: 40 дней

Гарантия на оборудование: 1 год

Сервисное обслуживание: заключаем договора на сервисное текущее и плановое обслуживание; бесперебойное снабжение запасными частями.

Стоимость уточняйте по телефону

бесплатной линии [8 800 550 33 98](tel:88005503398)

или отправьте заявку на почту info@volga-st.ru