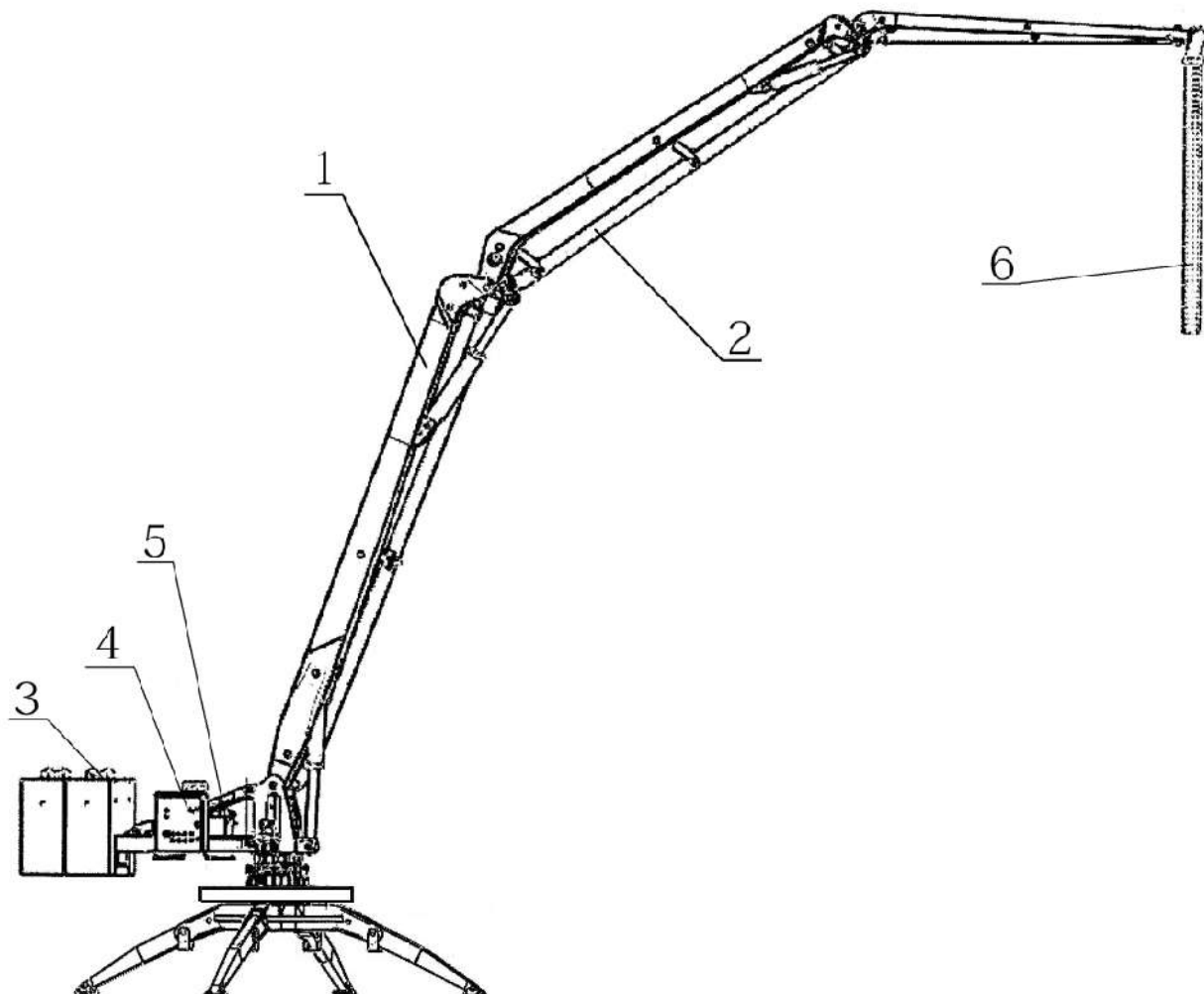


## Бетонораспределительная стрела БРС15-пкн

Схема:



1. Стрела
2. Бетоновод
3. Противовес
4. Эл. шкаф, система управления
5. Гидравлическая система
6. Резиновый шланг адресной подачи

**Технические характеристики:**

Наименование	Показатели
Вылет стрелы	15 м
Шланг подачи	3 м
Угол поворота	360 <sup>0</sup>
Скорость поворота	0,23 об/мин
Угол подъема	0 <sup>0</sup> – 90 <sup>0</sup>
Привод	4кВт
Рабочая система	Гидравлическая
Рабочее давление подачи бетона	20 МПа
Собственный вес	3,2 тн
Противовес	2,2 тн

**Комплектующие входящие в состав бетонораспределительной стрелы:**

1. Резинотехнические изделия – Parker (USA)
2. Соединительные шланги – Manuli (Italy)
3. Электрические компоненты – Schneider (France), Omron (Japan)
4. Используемое масло – Mobil
5. Система раздачи рабочей жидкости - Rexroth (Germany)
6. Система радиуправления

Стоимость БРС15-пкн составляет:

Срок производства и поставки: 40 дней

Гарантия на оборудование: 1 год

**Сервисное обслуживание:** заключаем договора на сервисное текущее и плановое обслуживание оборудования, бесперебойное снабжение запасными

**Стоимость уточняйте по телефону**

бесплатной линии **8 800 505 93 99**

или отправьте заявку на почту [info@volga-st.ru](mailto:info@volga-st.ru)