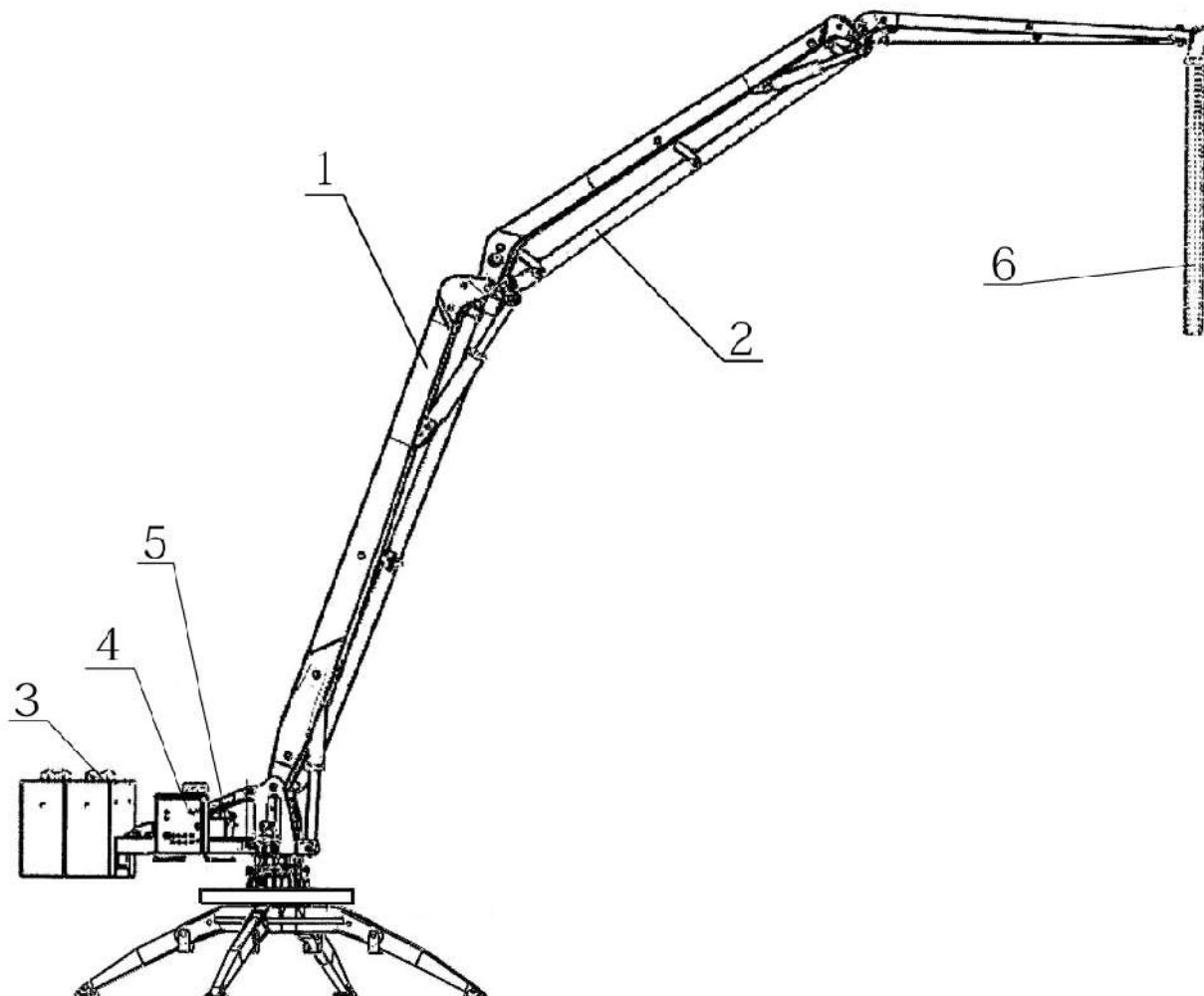


**Бетонораспределительная стрела
БРС13-пкн**

Схема:



1. Стрела
2. Бетонопровод
3. Противовес
4. Эл. шкаф, система управления
5. Гидравлическая система
6. Резиновый шланг адресной подачи

Технические характеристики:

Наименование	Показатели
Вылет стрелы	13 м
Шланг подачи	3 м
Угол поворота	360 ⁰
Скорость поворота	0.23 об/мин
Угол подъема	-0 ⁰ – 90 ⁰
Привод	4 кВт
Рабочая система	Гидравлическая
Рабочее давление подачи бетона	20 МПа
Собственный вес	3,2 тн
Противовес	2,2 тн

Комплектующие входящие в состав бетонораспределительной стрелы:

1. Резинотехнические изделия – Parker (USA)
2. Соединительные шланги – Manuli (Italy)
3. Электрические компоненты – Schneider (France), Omron (Japan)
4. Используемое масло – Mobil
5. Система раздачи рабочей жидкости - Rexroth (Germany)
6. Система радиуправления

Стоимость БРС13-пкн составляет:

Срок производства и поставки: 40 дней

Гарантия на оборудование: 1 год

Сервисное обслуживание: заключаем договора на сервисное текущее и плановое обслуживание оборудования, бесперебойное снабжение запасными частями.

Стоимость уточняйте по телефону

бесплатной линии **8 800 505 93 99**

или отправьте заявку на почту info@volga-st.ru