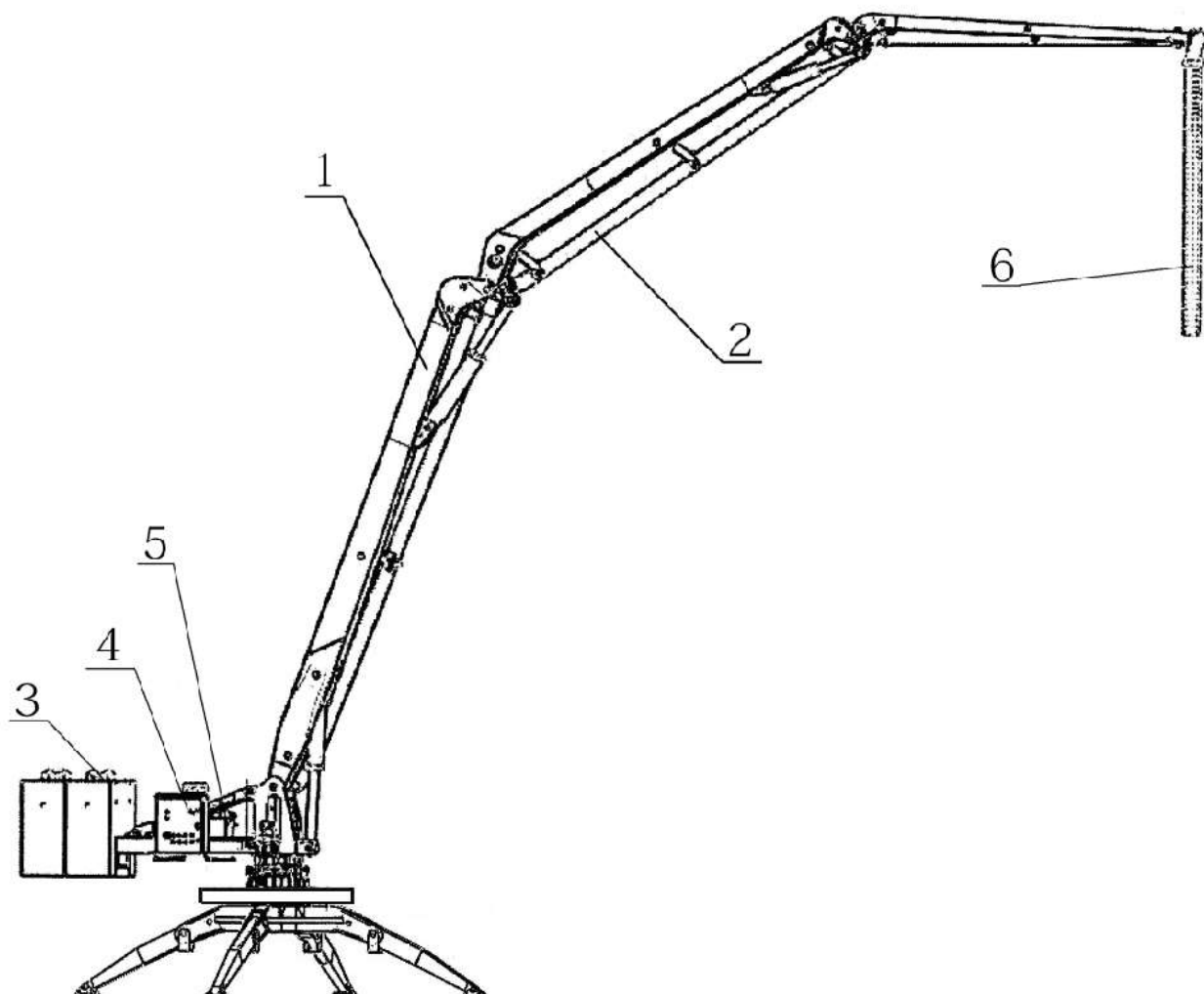


**Бетонораспределительная стрела
БРС17-пкн**

Схема:



1. Стрела
2. Бетоновод
3. Противовес
4. Эл. шкаф, система управления
5. Гидравлическая система
6. Резиновый шланг подачи

Технические характеристики:

Наименование	Показатели
Вылет стрелы	17 м
Шланг подачи	3 м
Угол поворота	360 ⁰
Скорость поворота	0.46 об/мин
Угол подъема	-2 ⁰ – 84.4 ⁰
Привод	5.5 кВт
Вес стрелы	4,9 тн
Вес противовеса	2,1 тн
Рабочая система	Гидравлическая
Рабочее давление гидравлической системы	20 МПа
Диаметр бетоновода	125 мм
Собственный вес	4,9 тн
Противовес	2,1 тн

Комплектующие входящие в состав бетонораспределительной стрелы:

1. Резинотехнические изделия – Parker (USA)
2. Соединительные шланги – Manuli (Italy)
3. Электрические компоненты – Schneider (France), Omron (Japan)
4. Используемое масло – Mobil
5. Система раздачи рабочей жидкости - Rexroth (Germany)
6. Система радиуправления

Стоимость БРС17 -

Срок производства и поставки: 40 дней

Гарантия на оборудование: 1 год

Сервисное обслуживание: заключаем договора на сервисное текущее и плановое обслуживание оборудования, бесперебойное снабжение запасными частями и расходными материалами

Стоимость уточняйте по телефону

бесплатной линии **8 800 505 93 99**

или отправьте заявку на почту info@volga-st.ru