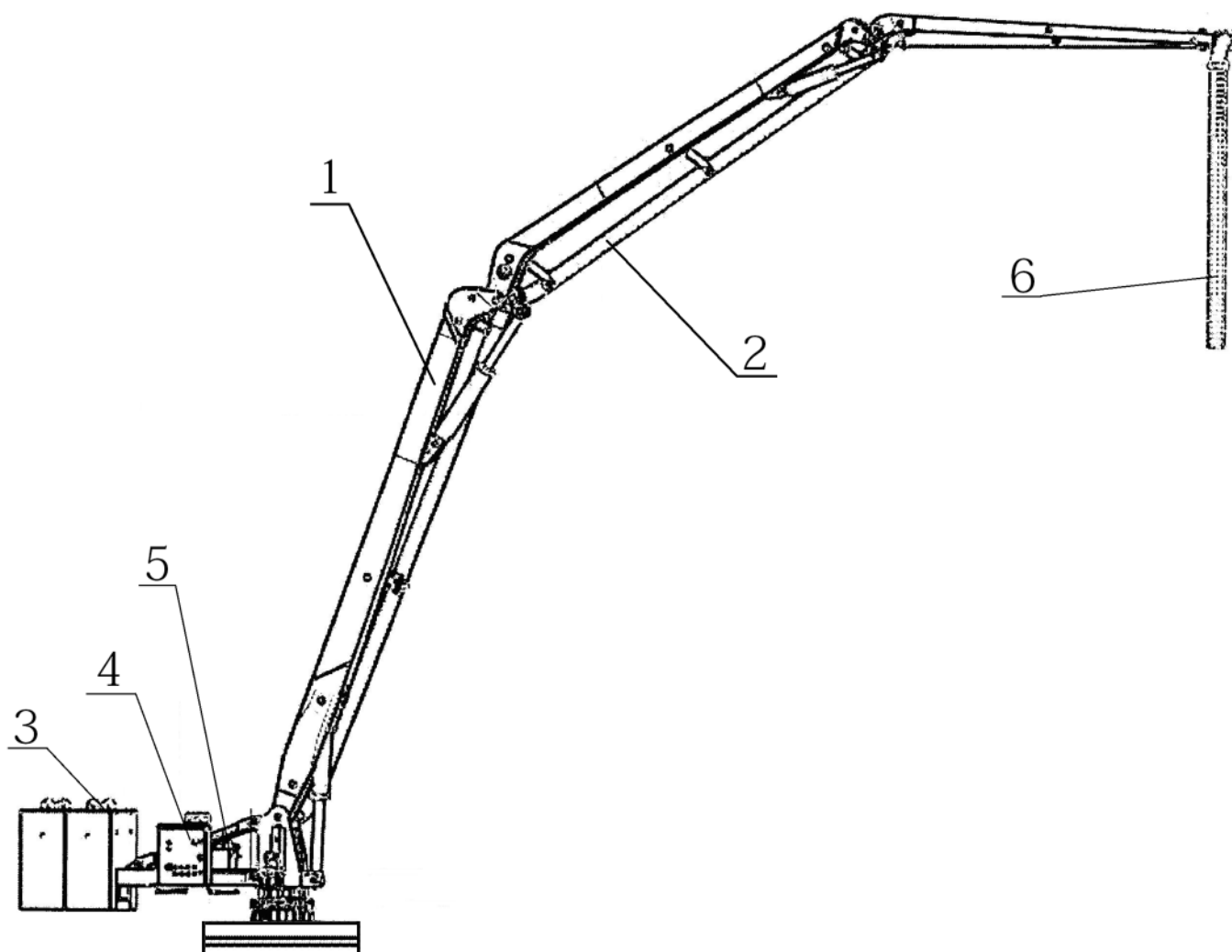


**Бетонораспределительная стрела
БРС28 - мкн**

Схема:



1. Стрела
2. Бетоновод
3. Противовес
4. Эл. шкаф, система управления
5. Гидравлическая система
6. Резиновый шланг подачи

Технические характеристики:

Наименование	Показатели
Тип бетонораспределительной стрелы	Стационарная мачта/самоподъемная мачта
Вылет стрелы	28 м
Шланг подачи	3 м
Угол поворота	360 ⁰
Скорость поворота	0.46 об/мин
Угол подъема	-4 ⁰ – 90 ⁰
Привод	11 кВт
Рабочая система	Гидравлическая
Рабочее давление гидравлической системы	28 МПа
Диаметр бетоновода	125 мм

Комплектующие входящие в состав бетонораспределительной стрелы:

1. Резинотехнические изделия – Parker (USA)
2. Соединительные шланги – Manuli (Italy)
3. Электрические компоненты – Schneider (France), Omron (Japan)
4. Используемое масло – ESSO
5. Система раздачи рабочей жидкости - Rexroth (Germany)
6. Система радиуправления

Стоимость БРС28 -

Срок производства и поставки: 40 дней

Гарантия на оборудование: 1 год

Сервисное обслуживание: заключаем договора на сервисное текущее и плановое обслуживание оборудования, бесперебойное снабжение запасными частями и расходными материалами

Стоимость уточняйте по телефону

бесплатной линии **8 800 550 33 98**

или отправьте заявку на почту info@volga-st.ru