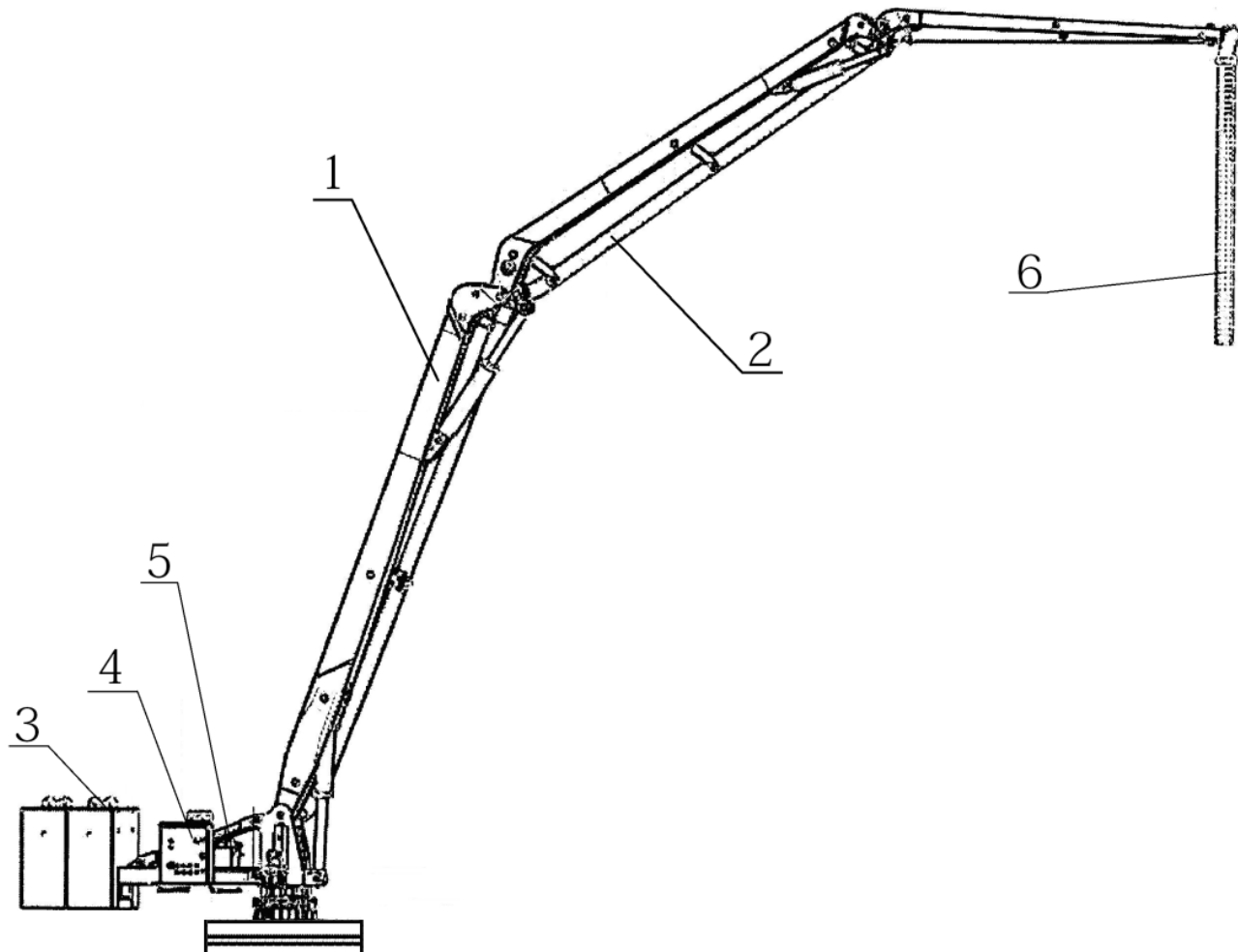


**Бетонораспределительная стрела
БРС19-мкн**

Схема:



1. Стрела
2. Бетоновод
3. Противовес
4. Эл. шкаф, система управления
5. Гидравлическая система
6. Резиновый шланг адресной подачи

Технические характеристики:

| Наименование | Показатели |
|------------------------------------|--|
| Тип бетонораспределительной стрелы | Стационарная мачта/самоподъемная мачта |
| Вылет стрелы | 19 м |
| Шланг подачи | 3 м |
| Угол поворота | 360 ⁰ |
| Скорость поворота | 0.46 об/мин |
| Угол подъема | -4 ⁰ – 90 ⁰ |
| Привод | 4 кВт |
| Рабочая система | Гидравлическая |
| Рабочее давление подачи бетона | 20 МПа |
| Диаметр бетоновода | 125 мм |
| Собственный вес | 6,7 тн |
| Противовес | 2,2 тн |

Комплектующие входящие в состав бетонораспределительной стрелы:

1. Резинотехнические изделия – Parker (USA)
2. Соединительные шланги – Manuli (Italy)
3. Электрические компоненты – Schneider (France), Omron (Japan)
4. Используемое масло – Mobil
5. Система раздачи рабочей жидкости - Rexroth (Germany)
6. Система радиоуправления

Стоимость БРС19-мкн составляет:

Срок производства и поставки: 40 дней

Гарантия на оборудование: 1 год

Сервисное обслуживание: заключаем договора на сервисное текущее и плановое обслуживание оборудования, бесперебойное снабжение запасными частями.

Стоимость уточняйте по телефону
бесплатной линии **8 800 550 33 98**
или отправьте заявку на почту info@volga-st.ru