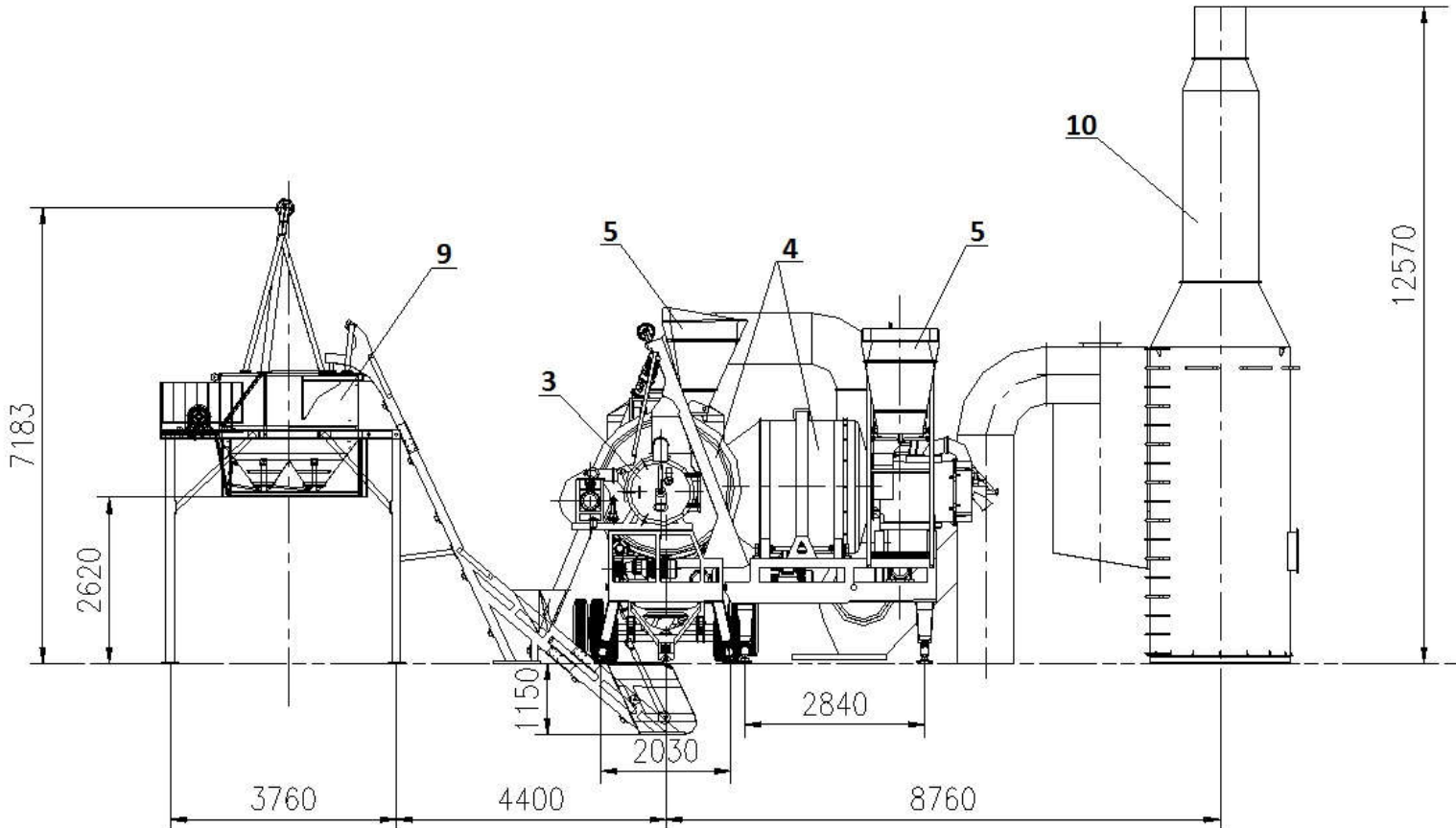
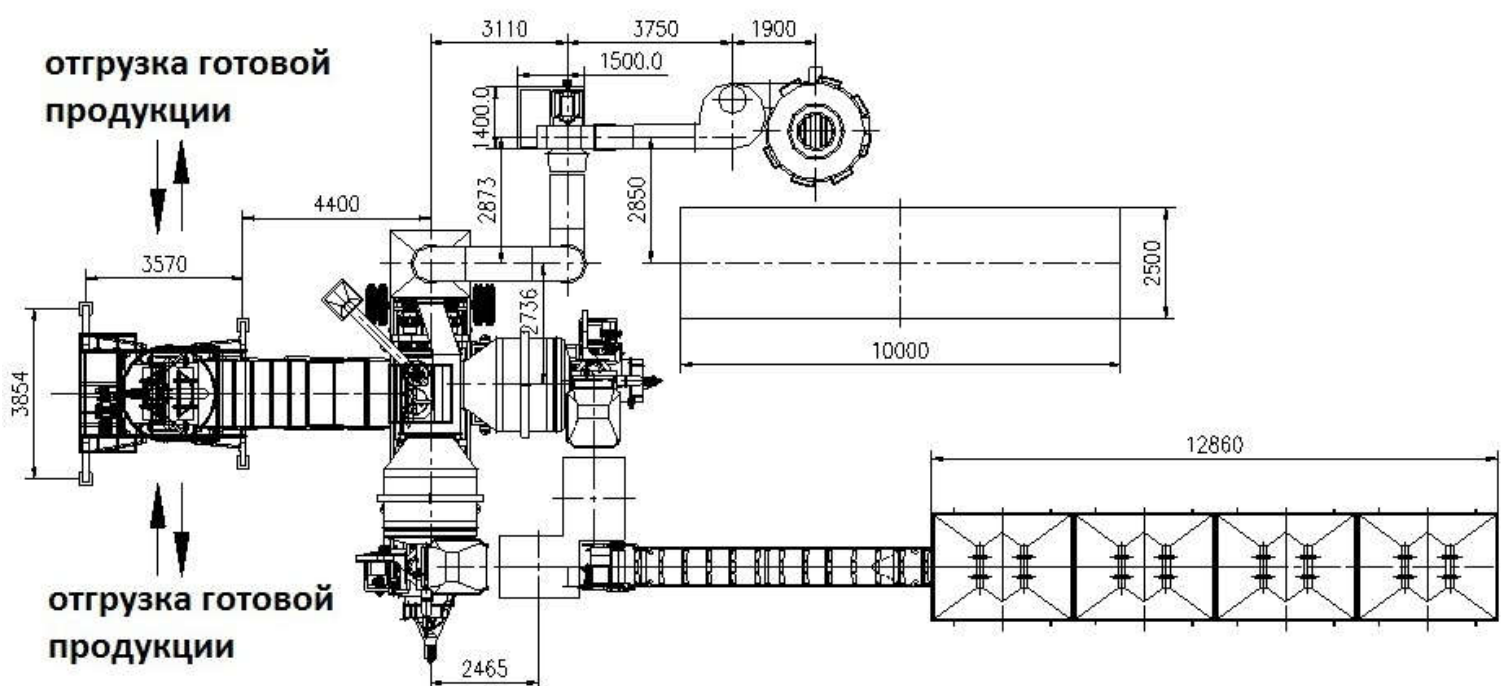
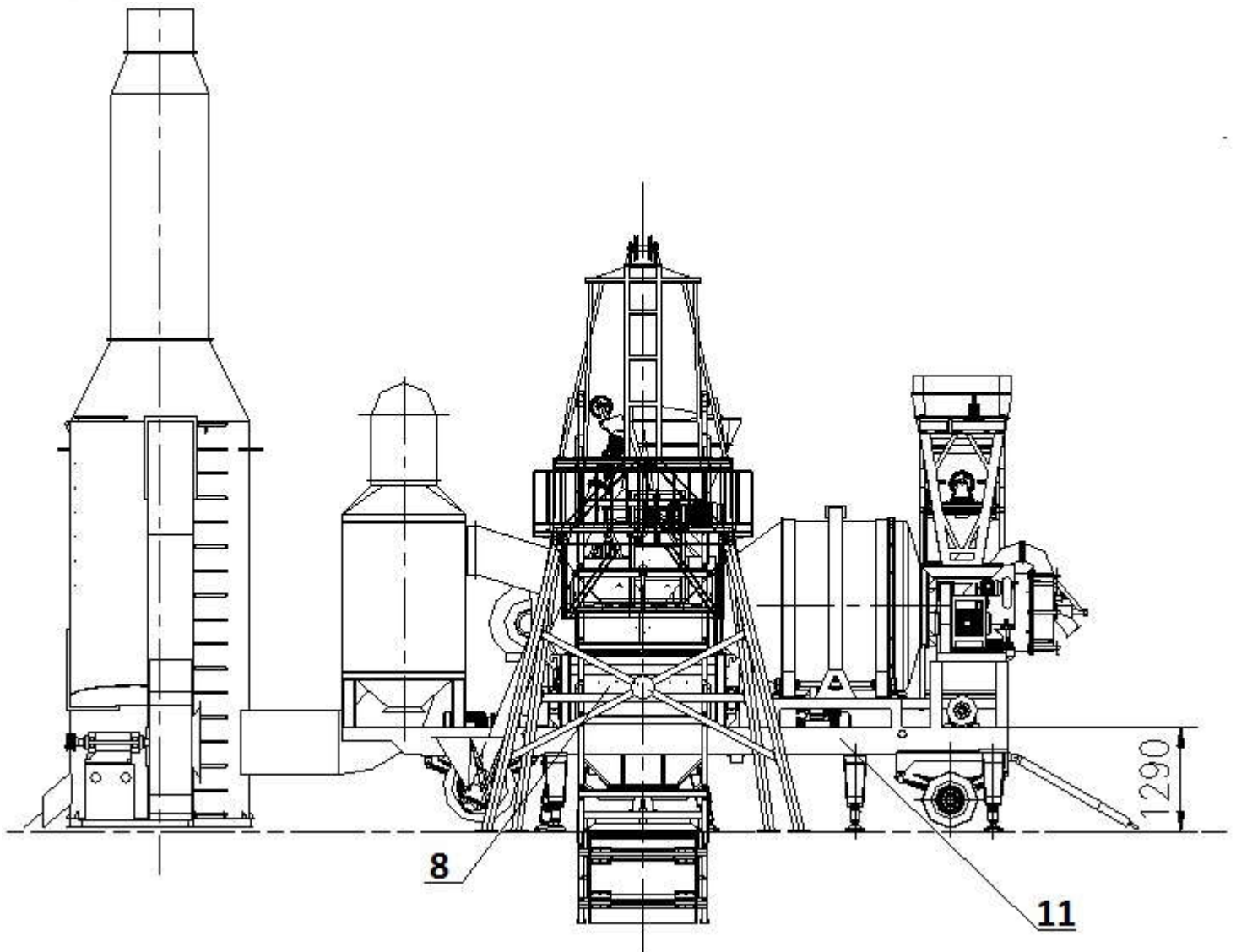


**Мобильный асфальтный завод  
производительностью 80 тонн в час.  
АБЗм-80т**

Общая схема:





1. Система дозирования инертных материалов
2. Система подачи инертных материалов в смеситель
3. Горелка
4. Сушильный барабан
5. Скиповый подъемник
6. Система подачи и дозирования минерального порошка
7. Система дозирования и подачи битума
8. Смеситель
9. Система хранения готовой продукции
10. Система фильтрации
11. Передвижная платформа

#### Технические характеристики:

Наименование	Показатели
Производительность АБЗ по готовой смеси в час	80 т/ч
Тип смесителя	Горизонтальный двухвальный
Система смазки	Автоматическая
Система загрузки инертных материалов	Скиповый подъемник
Бункер хранения готовой продукции	20 т
Система управления АБЗ	Автоматическая (сенсорный экран)
Точность дозирования инертных материалов	±3%
Точность дозирования добавки	±2%
Точность дозирования битума	±2%
Температура продукции	120 – 165 С <sup>0</sup>
Тип горючего	Дизтопливо (уголь/мазут)
Энергопотребление всего АБЗ	200 кВт (+37 кВт х 2 угольная горелка)
Общий вес оборудования	28 тонн
Максимальный размер заполнителя (не более)	50 мм

**Стандартный комплект поставки:**

Наименование узла	Состав	Описание	Кол-во
1. Система дозирования инертных материалов	Приемный бункер	Объем 5 м <sup>3</sup>	4 шт
	Разгрузочные заслонки	Мет. конструкция	8 шт
	Весовой бункер	Объем 2000 кг	1 шт
	Весовой датчик	<b>TOLEDO</b>	4 шт
	Соленоидный клапан	<b>Korea</b>	4 шт
	Пневмоцилиндр	Ø 160×200 мм	4 шт
	Рама	Мет. конструкция	1 компл
	Электропривод	7,5 кВт	1 шт
	Конвейерная лента	600 × 24 800 мм	1 компл
	Натяжное устройство	Мет. конструкция	1 компл
	Опорные ролики	Мет. конструкция	1 компл
	Устройство очистки	Мет. конструкция	1 компл
	2. Система подачи инертных материалов в смеситель	Электропривод	3 кВт
Лента		600 x 16 000 мм	1 шт
Опорный ролик		Мет. конструкция	1 компл
Натяжное устройство		Мет. конструкция	1 компл
Разделительное устройство		Мет. конструкция	1 шт
Устройство очистки		Мет. конструкция	1 шт
3. Горелка	Форсунка	Дизтопливо	2 шт
	Нагнетатель воздуха	Частота вращения вала 2900 об/мин, 11 кВт	2 шт
	Главный топливный насос	1,1 кВт	2 компл
	Ремень привода	Клиновой (а787)	2 шт
	Насос высокого давления	0,55 кВт	2 компл
	Жаропрочная футеровка	Огнеупорный сплав	2 компл
	Система зажигания	Электронная	2 компл
	4. Сушильный барабан	Барабан	Ø 2100 мм Легированная сталь
Приводная шестерня		Ø 2310 мм	2 шт
Электропривод		18,5 кВт	2 шт
Ремень привода		Клиновой ремень	8 компл
Уплотнительное кольцо		Ø 990 мм	8 компл
Редуктор		350-8.23	2 шт
5. Скиповый подъемник	Скип с направляющими	Мет. конструкция	2 компл
	Электропривод	7,5 кВт	2 шт
	Концевой выключатель	<b>Schneider</b>	6 шт
6. Система подачи и дозирования	Весовой бункер	Объем 180 кг	1 шт
	Шнек	Ø 219 мм, длина 4 м	1 шт
	Электропривод	3 кВт	1 шт



минерального порошка	Весовой датчик	<b>TOLEDO</b>	1 шт
	Пневмоцилиндр	Ø 80×200 мм	2 шт
7. Система дозировки и подачи битума	Весовой бункер	Объем 180 кг	1 шт
	Насос	Производительность 200 л/мин, 5.5 кВт	1 шт
	Трубопроводы	1,5"	1 компл
	Защитное устройство от утечки	Датчик давления системы	1 шт
	Весовой датчик	<b>TOLEDO</b>	1 шт
	Пневмоцилиндр	Ø 80×50 мм	1 шт
	8. Смеситель	Двухвальный горизонтальный смеситель	Объем по выходу готовой смеси 1,2 м <sup>3</sup>
Электропривод		22 кВт	2 шт
Система смазки		Автоматическая	3 компл
Приемный бункер		Мет. конструкция	1 шт
Пневмоцилиндр		Ø 50×100 мм	2 шт
Пневмоцилиндр		Ø 125×300 мм	2 шт
Пневмоцилиндр		Ø 80×125 мм	1 шт
9. Система хранения готовой продукции	Приемный бункер	Объем 20 тонн	1 шт
	Скип с направляющими	Мет. конструкция	1 компл
	Электропривод	11 кВт	1 шт
	Пневмоцилиндр	Ø 125×250 мм	2 шт
	Концевой выключатель	<b>Schneider</b>	3 шт
10. Система фильтрации	Циклонный фильтр	одноуровневый	1 шт
	Нагнетатель	47N08C	1 шт
	Привод нагнетателя	30 кВт	1 шт
	Червячный редуктор	Мет. конструкция	1 шт
	Шнек	Мет. конструкция	1 шт
	Пневмоцилиндр	Ø 50×80 мм	1 шт
	Трубопроводы	Сталь с антикоррозионным покрытием	1 компл
11. Передвижная платформа	Шасси	Мет. конструкция	1 компл
	Передняя, задняя оси	Мет. конструкция	1 компл
	Опоры	Мет. конструкция	10 шт
	Лестница	Мет. конструкция	1 компл
12. Пневматическая система	Компрессор	7,5 кВт	1 компл
	Трубопроводы	0,5"	1 компл
	Соленоидный клапан	<b>Korea</b>	1 компл
	Сепаратор	<b>Korea</b>	1 компл
13. Система управления	Комната оператора	Размер 3x2,5x2 м	1 компл
	Сенсорный экран	<b>Korea</b>	1 шт





	Панель управления	Контрольные приборы, индикаторы текущего состояния системы	1 шт
	Электрический шкаф	Реле, контакторы, выключатели	1 шт
	Кабель	Медь	1 компл
	Контроллер	<b>Siemens</b>	1 компл
<b>14. Система хранения битума</b>	Емкость	40 м <sup>3</sup>	1 шт
	Система подогрева битума	Собственное производство	1 компл
	Защитная обшивка	Минеральный утеплитель	1 компл
<b>15. Двойная система очистки обработанных газов</b>	Первая ступень	Воздушный фильтр водяного типа	1 компл
	Вторая ступень	Воздушный фильтр <b>DUPONT</b>	1 компл
<b>Стоимость</b>			

**Внешний вид мобильного АБЗм-80т**



**По желанию Заказчика данный асфальтный завод может быть укомплектован угольной горелкой в комплекте с системой измельчения угля**

Инженерное сопровождение монтажа и наладка установки (шеф-монтаж) -                     . По срокам эти работы занимают около десяти рабочих дней.

**Срок производства и поставки: 40 дней**

**Гарантия на оборудование: 1 год**

**Сервисное обслуживание:** заключаем договора на сервисное текущее и плановое обслуживание; бесперебойное снабжение запасными частями.

**Стоимость уточняйте по телефону бесплатной линии [8 800 505 93 99](tel:88005059399) или отправьте заявку на почту [info@volga-st.ru](mailto:info@volga-st.ru)**