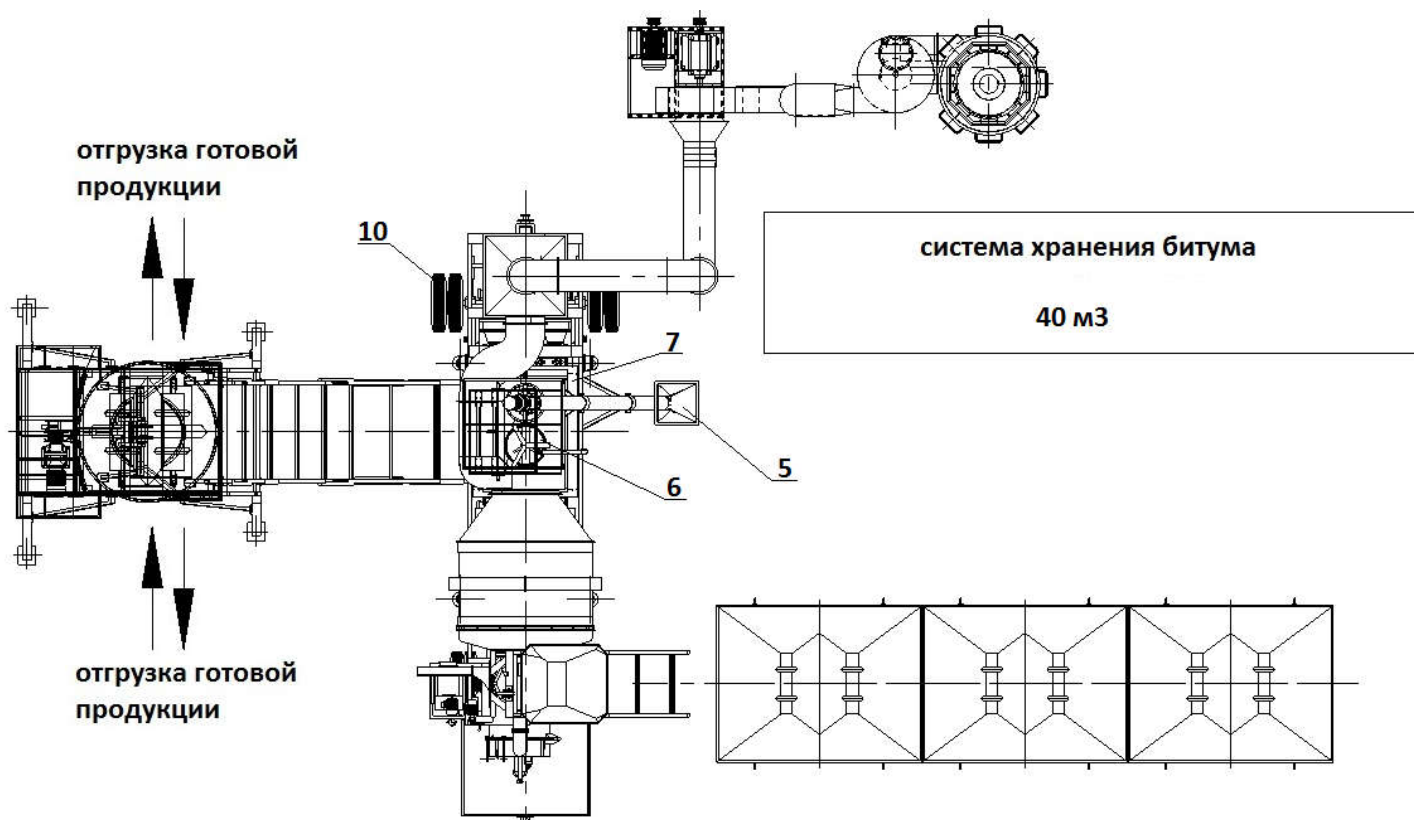
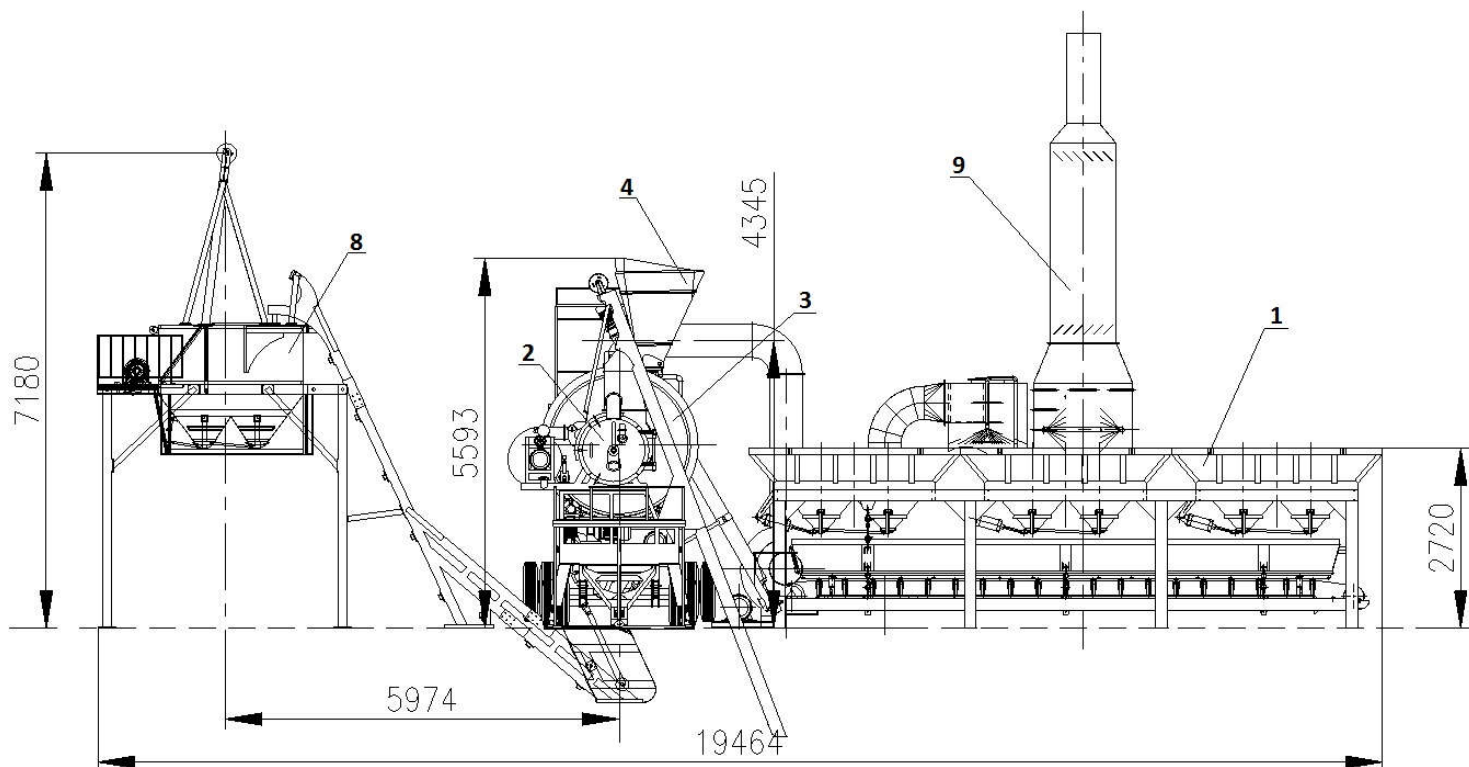


**Мобильный асфальтный завод  
производительностью 40 тонн в час**

**АБЗм-40т**

**Общая схема:**



1. Система дозирования инертных материалов
2. Горелка
3. Сушильный барабан
4. Скиповый подъемник
5. Система подачи и дозирования минерального порошка
6. Система дозирования и подачи битума
7. Смеситель
8. Система хранения готовой продукции
9. Система фильтрации
10. Передвижная платформа

### Технические характеристики:

Наименование	Показатели
Производительность АБЗ по готовой смеси в час	40 т/ч
Тип смесителя	Горизонтальный двухвальный
Система смазки	Автоматическая
Система загрузки инертных материалов	Скиповый подъемник
Бункер хранения готовой продукции	9 тонн
Система управления АБЗ	Автоматическая (сенсорный экран)
Точность дозирования инертных материалов	±3%
Точность дозирования добавки	±2%
Точность дозирования битума	±2%
Температура продукции	120 – 165С <sup>0</sup>
Потребление топлива на тонну продукции	5,5-7,5 кг
Тип горючего	Дизтопливо (мазут)
Энергопотребление всего АБЗ	140 кВт
Общий вес оборудования	24 тонн
Максимальный размер заполнителя (не более)	50 мм

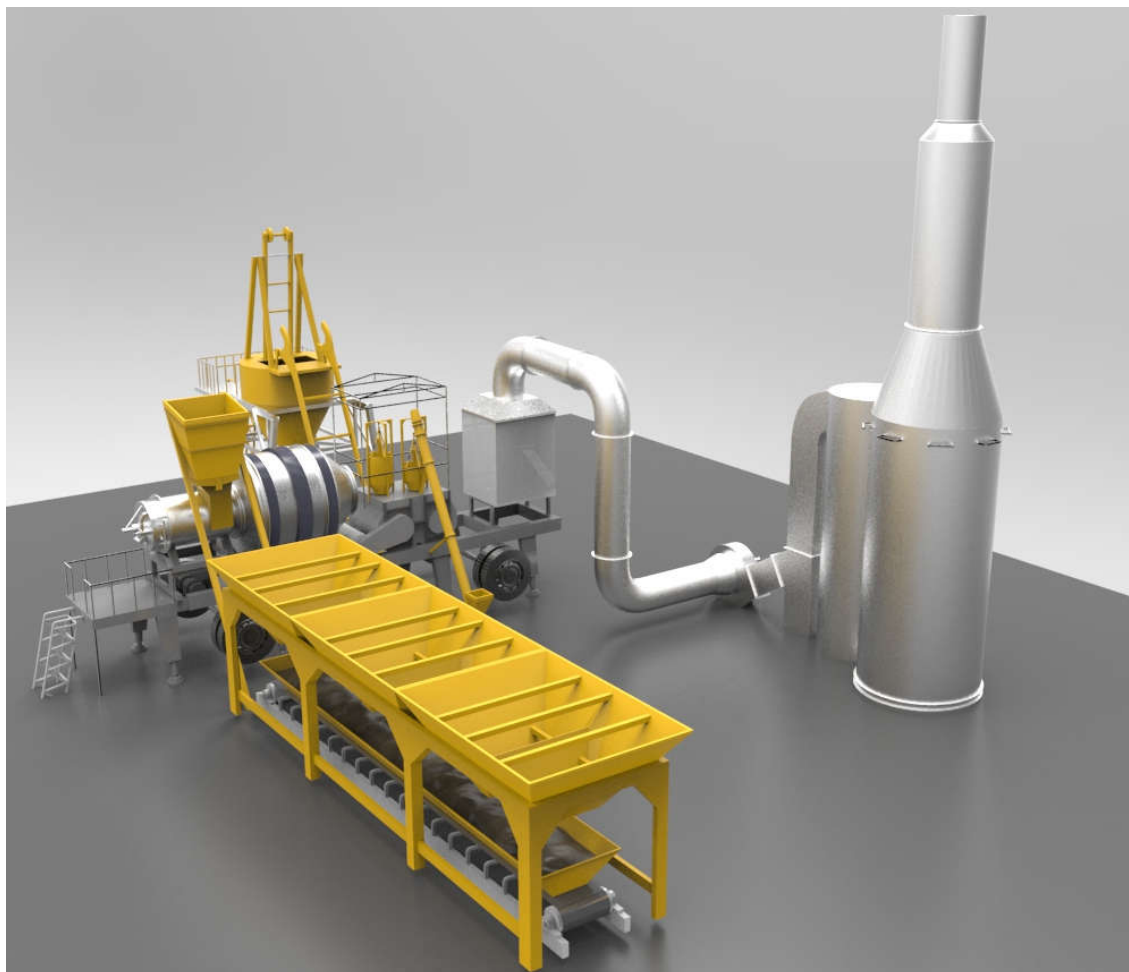
**Стандартный комплект поставки:**

Наименование узла	Состав	Описание	Кол-во
<b>1. Система дозировки инертных материалов</b>	Приемный бункер	Объем 5 м <sup>3</sup>	3 шт
	Разгрузочные заслонки	Мет. конструкция	6 шт
	Весовой бункер	Объем 2000 кг	1 шт
	Весовой датчик	<b>TOLEDO</b>	3 шт
	Соленоидный клапан	<b>Korea</b>	3 шт
	Пневмоцилиндр	∅ 160×200 мм	3 шт
	Рама	Мет. конструкция	1 компл
	Электропривод	3 кВт	1 шт
	Конвейерная лента	650×17900 мм	1 компл
	Натяжное устройство	Мет. конструкция	1 компл
	Опорные ролики	Мет. конструкция	1 компл
	Устройство очистки	Мет. конструкция	1 компл
<b>2. Горелка</b>	Форсунка	Дизтопливо	1 шт
	Нагнетатель воздуха	Частота вращения вала 2900 об/мин	1 шт
	Эл. привод нагнетателя воздуха	11 кВт	1 шт
	Главный топливный насос	1,1 кВт	1 компл
	Ремень привода	Клиновой (а787)	1 шт
	Насос высокого давления	0,55 кВт	1 компл
	Жаропрочная футеровка	Огнеупорный сплав	1 компл
	Система зажигания	Электронная	1 компл
<b>3. Сушильный барабан</b>	Барабан	∅ 2100 мм Легированная сталь	1 шт
	Приводная шестерня	∅ 1900 мм	
	Редуктор	350-8.23	1 шт
	Электродвигатель	18,5 кВт	1 шт
	Ремень привода	Клиновой (с1753)	2 шт
	Уплотнительное кольцо	∅ 990 мм	2 компл
<b>4. Скиповый подъемник</b>	Скип с направляющими	Мет. конструкция	1 компл
	Электропривод	7,5 кВт	1 шт
	Концевой выключатель	<b>Schneider</b>	3 шт
<b>5. Система подачи и дозировки минерального порошка</b>	Весовой бункер	Объем 110 кг	1 шт
	Шнек	∅ 219 мм, длина 4 м	1 шт
	Электропривод	3 кВт	1 шт
	Весовой датчик	<b>TOLEDO</b>	1 шт
	Пневмоцилиндр	∅ 80×125 мм	2 шт
<b>6. Система дозировки и подачи битума</b>	Весовой бункер	Объем 180 кг	1 шт
	Насос	<b>Schneider</b>	1 шт
	Трубопроводы	1,5"	1 компл
	Защитное устройство от утечки	Датчик давления системы	1 шт
	Весовой датчик	<b>TOLEDO</b>	1 шт



	Пневмоцилиндр	Ø 80×50 мм	1 шт
7. Смеситель	Двухвальный горизонтальный смеситель	Объем по выходу готовой смеси 1,8 т	1 шт
	Электропривод	22 кВт	2 шт
	Система смазки	Автоматическая	1 компл
	Пневмоцилиндр	Ø 80×100 мм	1 шт
	Пневмоцилиндр	Ø 125×250 мм	2 шт
	Приемный бункер	Мет. конструкция	1 шт
	Пневмоцилиндр	Ø 80×250 мм	1 шт
8. Система хранения готовой продукции	Приемный бункер	Объем 9 тонн	1 шт
	Скип с направляющими	Мет. конструкция	1 компл
	Электропривод	7,5 кВт	1 шт
	Концевой выключатель	<b>Schneider</b>	3 шт
9. Система фильтрации	Циклонный фильтр	одноуровневый	1 шт
	Нагнетатель	47N4C	1 шт
	Привод нагнетателя	18,5 кВт	1 шт
	Дымоходы	Сталь с антикоррозионным покрытием	1 шт
10. Передвижная платформа	Шасси	Мет. конструкция	1 компл
	Передняя, задняя оси	Мет. конструкция	1 компл
	Опоры	Мет. конструкция	6 шт
	Лестница	Мет. конструкция	1 компл
11. Пневматическая система	Компрессор	7,5 кВт	1 компл
	Трубопроводы	0,5"	1 компл
	Соленоидный клапан	<b>Korea</b>	1 компл
	Сепаратор	<b>Korea</b>	1 компл
12. Система управления	Комната оператора	Размер 3х2,5х2 м	1 компл
	Сенсорный экран	<b>Korea</b>	1 шт
	Панель управления	Контрольные приборы, индикаторы текущего состояния системы	1 шт
	Электрический шкаф	Реле, контакторы, выключатели	1 шт
	Кабель	Медь	1 компл
	Контроллер	<b>Siemens</b>	1 компл
<b>Стоимость</b>			

### Внешний вид мобильного АБЗм-40т



### Дополнительные опции

Наименование узла	Состав	Описание	Кол-во
Система хранения битума	Емкость	40 м <sup>3</sup>	1 шт
	Система подогрева битума	Собственное производство	1 компл
	Защитная обшивка	Минеральный утеплитель	1 компл
Стоимость			
Двойная система очистки отработанных газов	Первая ступень	Воздушный фильтр водяного типа	1 компл
	Вторая ступень	Воздушный фильтр DUPONT	1 компл
Стоимость			

**По желанию Заказчика данный асфальтный завод может быть укомплектован угольной горелкой в комплекте с системой измельчения угля**

Инженерное сопровождение монтажа и наладка установки (шеф-монтаж) -                     . По срокам эти работы занимают около десяти рабочих дней.

**Срок производства и поставки: 40 дней**

**Гарантия на оборудование: 1 год**

**Сервисное обслуживание:** заключаем договора на сервисное текущее и плановое обслуживание; бесперебойное снабжение запасными частями.

**Стоимость уточняйте по телефону бесплатной линии [8 800 505 93 99](tel:88005059399) или отправьте заявку на почту [info@volga-st.ru](mailto:info@volga-st.ru)**