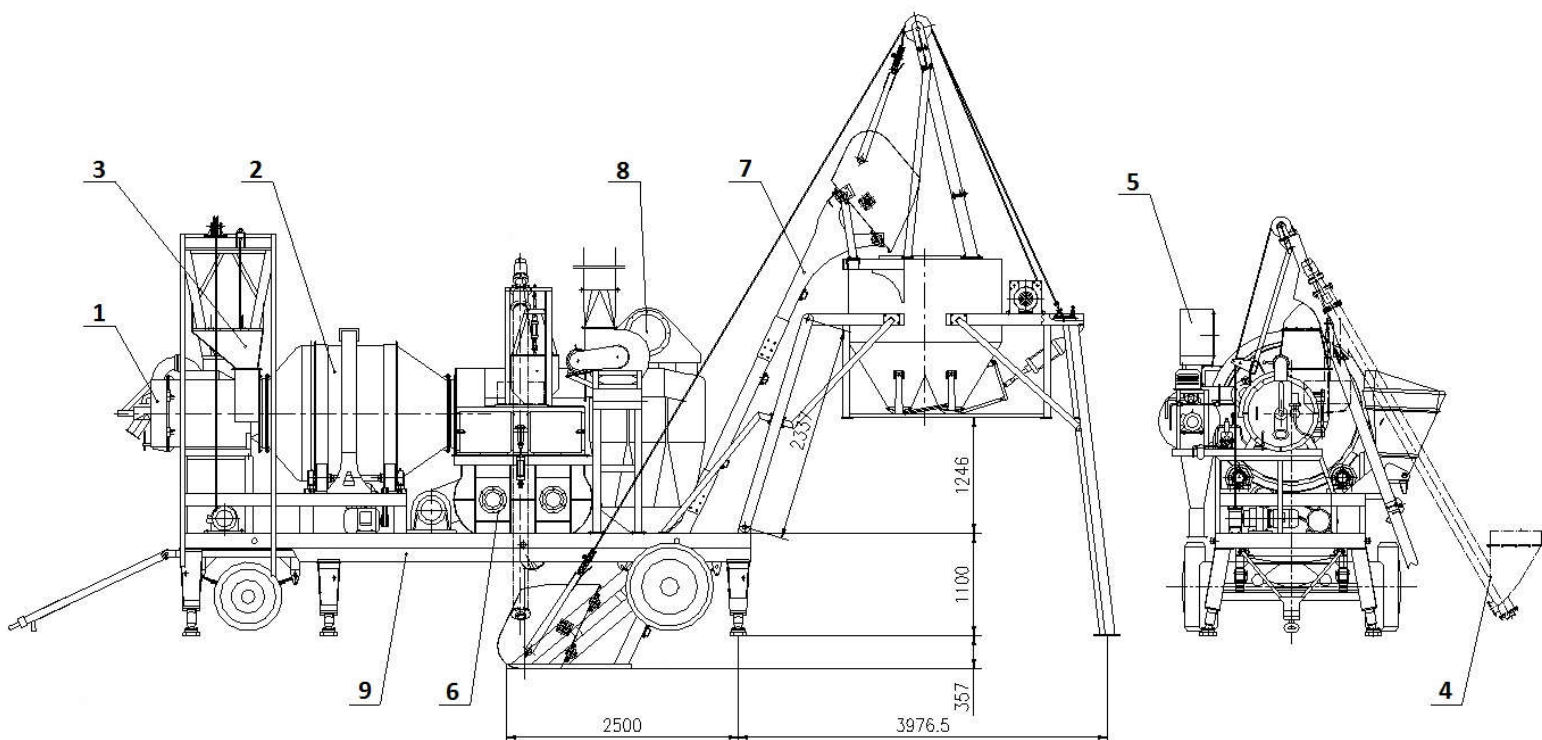


**Мобильный асфальтный завод  
производительностью 15 тонн в час.  
АБЗм-15т**

Общая схема:



1. Горелка
2. Сушильный барабан
3. Система подачи и дозирования минерального порошка
4. Шнековый транспортер
5. Система дозирования и подачи битума
6. Смеситель
7. Система хранения готовой продукции
8. Система фильтрации
9. Передвижная платформа

**Технические характеристики:**

Наименование	Показатели
Производительность АБЗ по готовой смеси в час	15 т/ч
Тип смесителя	Горизонтальный двухвальный
Система смазки	Автоматическая
Система загрузки инертных материалов	Скиповый подъемник
Бункер хранения готовой продукции	5 тонн
Система управления АБЗ	Автоматическая (сенсорный экран)
Точность дозировки инертных материалов	±3%
Точность дозировки добавки	±2%
Точность дозировки битума	±2%
Температура продукции	120 – 165 С <sup>0</sup>
Тип горючего	Дизтопливо (уголь/мазут)
Энергопотребление всего АБЗ	54 кВт (+18,5 кВт угольная горелка)
Общий вес оборудования	19,1 тонн
Максимальный размер заполнителя (не более)	50 мм

**Стандартный комплект поставки:**

Наименование узла	Состав	Описание	Кол-во
<b>1. Горелка</b>	Форсунка	Дизтопливо	1 шт
	Нагнетатель воздуха	Частота вращения вала 2900 об/мин	1 шт
	Эл. привод нагнетателя воздуха	5,5 кВт	1 шт
	Главный топливный насос	1,1 кВт	1 компл
	Ремень привода	Клиновой (а787)	1 шт
	Насос высокого давления	СВ-В6 0,55 кВт	1 компл
	Жаропрочная футеровка	Огнеупорный сплав	1 компл
	Система зажигания	Электронная	1 компл
<b>2. Сушильный барабан</b>	Барабан	∅ 2100 мм Легированная сталь	1 шт
	Приводная шестерня	∅ 1700 мм	1 шт
	Редуктор	15-6,3	1 шт
	Электродвигатель	5,5 кВт	1 шт
	Ремень привода	Клиновой	1 компл
	Уплотнительное кольцо	∅ 690/830 мм	4 компл
	Опорный ролик	Мет. конструкция	1 компл
	Ограничительный ролик	Мет. конструкция	1 компл
<b>3. Скиповый подъемник</b>	Скип с направляющими	Мет. конструкция	1 компл
	Лебедка	Стальной трос	1 шт



	Электропривод	4,5 кВт	1 шт
	Концевой выключатель	<b>Schneider</b>	1 компл
4. Система дозировки и подачи минерального порошка	Весовой бункер	Объем 80 кг	1 шт
	Шнек	Ø 159 мм, длина 3,7 м	1 компл
	Редуктор	15-9	1 шт
	Электропривод редуктора	1,5 кВт	1 шт
	Весовой датчик	<b>TOLEDO</b>	1 шт
	Пневмоцилиндр	Ø 80×200 мм	2 шт
5. Система дозировки и подачи битума	Весовой бункер	Объем 80 кг	1 шт
	Электродвигатель	2,2 кВт	1 шт
	Насос	Производительность 50 л/мин	1 шт
	Трубопровод	1,5"	1 компл
	Защитное устройство от утечки	Датчик давления системы	1 шт
	Весовой датчик	<b>TOLEDO</b>	1 шт
6. Смеситель	Пневмоцилиндр	Ø 80×50 мм	1 шт
	Двухвальный горизонтальный смеситель	Объем по выходу готовой смеси 0,5 м <sup>3</sup>	1 шт
	Электропривод	18,5 кВт	1 шт
	Система смазки	Автоматическая	1 компл
	Верхняя крышка смесителя	Мет. конструкция	1 шт
	Пневмоцилиндр	Ø 100×250 мм	2 шт
	Приемный бункер	Мет. конструкция	1 шт
7. Система хранения готовой продукции	Пневмоцилиндр	Ø 80×250 мм	2 шт
	Приемный бункер	Объем 5 тонны	1 шт
	Скип с направляющими	Мет. конструкция	1 компл
	Электропривод лебедки	4,5 кВт	1 шт
	Пневмоцилиндр	Ø 160×200 мм	1 шт
8. Система фильтрации	Концевой выключатель	<b>Schneider</b>	1 компл
	Циклонный фильтр	одноуровневый	1 шт
	Нагнетатель	47N4C	1 шт
	Привод нагнетателя	5,5 кВт	1 шт
9. Передвижная платформа	Дымоходы	Сталь с антикоррозионным покрытием	1 компл
	Шасси	Мет. конструкция	1 компл
	Передняя, задняя оси	Мет. конструкция	1 компл
	Опоры	Мет. конструкция	6 шт
10. Пневматическая система	Лестница	Мет. конструкция	1 компл
	Компрессор	5,5 кВт	1 компл
	Трубопроводы	0,5"	1 компл
	Соленоидный клапан	<b>Korea</b>	1 компл
11. Система	Сепаратор	<b>Korea</b>	1 компл
	Сенсорный экран	<b>Korea</b>	1 шт





<b>управления</b>	Комната оператора	2х2,2х2 м	1 компл
	Панель управления	Контрольные приборы, индикаторы текущего состояния системы	1 шт
	Электрический шкаф	Реле, контакторы, выключатели	1 шт
	Кабеля	Медь	1 компл
	Контроллер	<b>Siemens</b>	1 компл
<b>Стоимость</b>			

### Внешний вид мобильного АБЗм-15т



**Дополнительные опции:**

Наименование узла	Состав	Описание	Кол-во
<b>Система хранения битума</b>	Емкость	30 м <sup>3</sup>	1 шт
	Система подогрева битума	Собственное производство	1 компл
	Защитная обшивка	Минеральный утеплитель	1 компл
<b>Стоимость</b>			
<b>Приемные бункера инертных материалов</b>	Бункера	2,3 м <sup>3</sup>	3 шт
	Шибберные заслонки	мет. конструкция	6 шт
	Весовой бункер	1000 кг	1 шт
	Весовые датчики	<b>TOLEDO</b>	3 компл
	Соленоидный клапан	K1442	3 компл
	Пневмоцилиндры	125 x 200	3 шт
	Рама	мет. конструкция	
	Электродвигатель	3 кВт	1 шт
	Ленточный конвейер	14 500 x 500 мм	1 компл
	Натяжное устройство	мет. конструкция	1 компл
	Ролики	мет. конструкция	1 компл
	Устройство отчистки ленты	мет. конструкция	1 компл
<b>Стоимость</b>			
<b>Двухступенчатый фильтр</b>	Первая ступень	Воздушный фильтр водяного типа	1 компл
	Вторая ступень	Воздушный фильтр	1 компл
<b>Стоимость</b>			

По желанию Заказчика данный асфальтный завод может быть укомплектован угольной горелкой в комплекте с системой измельчения угля

Инженерное сопровождение монтажа и наладка установки (шеф-монтаж) - [REDACTED]. По срокам эти работы занимают около десяти рабочих дней.

**Срок производства и поставки:** 40 дней

**Гарантия на оборудование:** **1 год**

**Сервисное обслуживание:** заключаем договора на сервисное текущее и плановое обслуживание; бесперебойное снабжение запасными частями.

**Стоимость уточняйте по телефону**

бесплатной линии **8 800 505 93 99**

или отправьте заявку на почту [info@volga-st.ru](mailto:info@volga-st.ru)