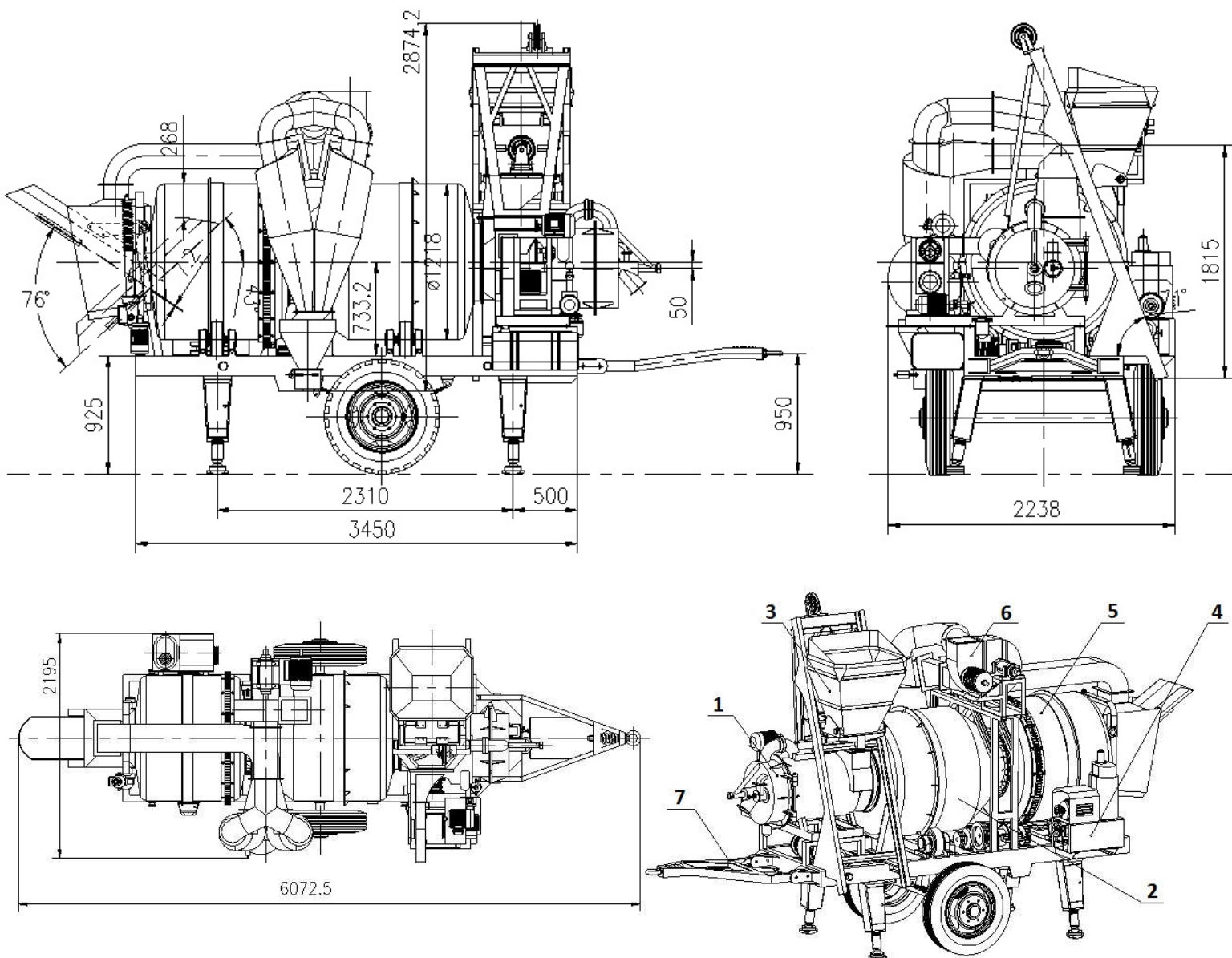


Мобильный асфальтный мини-завод производительностью 8 тонн в час АБЗм-8мт

Общая схема:



1. Горелка
2. Сушильный барабан
3. Скиповый подъемник
4. Система дозирования и подачи битума
5. Смеситель
6. Система фильтрации
7. Передвижная платформа

Технические характеристики:

Наименование	Показатели
Производительность АБЗ по готовой смеси в час	8 т/ч
Тип смесителя	Барабанного типа
Система смазки	Автоматическая
Система загрузки инертных материалов	Скиповый подъемник
Промежуточный накопительный бункер готовой продукции	0,75 тн
Система управления АБЗ	Автоматическая (сенсорный экран)
Точность дозирования инертных материалов	±3%
Точность дозирования добавки	±2%
Точность дозирования битума	±2%
Температура готовой продукции	120 – 165 С ⁰
Тип горючего	Дизтопливо (уголь/мазут)
Энергопотребление всего АБЗ	23,7 кВт (+ 15 кВт угольная горелка)
Общий вес оборудования	5 тонн
Максимальный размер заполнителя (не более)	50 мм

Стандартный комплект поставки:

Наименование узла	Состав	Описание	Кол-во
1. Горелка	Форсунка	Дизтопливо	1 шт
	Нагнетатель воздуха	Частота вращения вала 2900 об/мин	1 шт
	Эл. привод нагнетателя воздуха	2,2 кВт	1 шт
	Главный топливный насос	1,1 кВт	1 компл
	Приводной ремень	Клиновой (а787)	1 шт
	Насос высокого давления	СВ-В6 0,55 кВт	1 компл
	Жаропрочная футеровка	Огнеупорный сплав	1 компл
	Система зажигания	Электронная	1 компл
2. Сушильный барабан	Барабан	∅ 1200 мм Легированная сталь	1 шт
	Приводная шестерня	∅ 1300 мм	1 шт
	Редуктор	132S1	1 шт
	Электродвигатель	5,5 кВт	1 шт
	Ремень привода	Клиновой	3 шт
	Уплотнительное кольцо	∅ 650 мм	2 шт
3. Скиповый подъемник инертного	Скип	Мет. конструкция	1 компл
	Направляющие скипа	Мет. конструкция	1 компл
	Электропривод	3 кВт	1 шт



4. Система дозирования и подачи битума	Концевой выключатель	Schneider	3 шт
	Дозатор	TOLEDO	1 компл
	Электродвигатель	2,2 кВт	2 шт
	Насос	Производительность 50 л/мин	2 шт
	Трубопроводы	1"	1 компл
5. Смеситель	Барабан	Ø 1200 мм	1 шт
	Загрузочный бункер	Мет. конструкция	1 шт
	Эл. привод	0,55 кВт	1 шт
6. Система фильтрации	Циклонный фильтр	одноуровневый	1 шт
	Нагнетатель	47NO4C	1 шт
	Привод нагнетателя	4 кВт	1 шт
	Дымоходы	Сталь с антикоррозионным покрытием	1 компл
7. Передвижная платформа	Шасси	Мет. конструкция	1 компл
	Опоры	Мет. конструкция	6 шт
	Лестница	Мет. конструкция	1 компл
8. Пневматическая система	Компрессор	5,5 кВт	1 компл
	Трубопроводы	0,5"	1 компл
	Соленоидный клапан	Korea	1 компл
	Сепаратор	Korea	1 компл
9. Система управления	Сенсорный экран	Korea	1 шт
	Панель управления	Контрольные приборы, индикаторы текущего состояния системы	1 шт
	Электрический шкаф	Реле, контакторы, выключатели	1 шт
	Кабель	Медь	1 компл
	Контроллер	Siemens	1 компл
Стоимость			

Внешний вид АБЗм-8мт



Дополнительные опции:

Наименование узла	Состав	Описание	Кол-во
Система хранения битума	Емкость	30 м ³	1 шт
	Система подогрева битума	Собственное производство	1 компл
	Защитная обшивка	Минеральный утеплитель	1 компл
Стоимость			
Емкость хранения и отгрузки готовой продукции	Бункер	5 тн	1 шт
	Рама и направляющие скипа	мет. конструкция	1 шт
	Электромотор с редуктором привода лебедки	3 кВт	1 шт
	Концевые выключатели	Schneider	1 компл
Стоимость			
Приемные бункера инертных материалов	Бункера	2,3 м ³	3 шт
	Шибберные заслонки	мет. конструкция	6 шт
	Весовой бункер	1 тн	1 шт
	Весовые датчики	TOLEDO	3 компл

	Соленоидный клапан	K1442	3 компл
	Пневмоцилиндры	125 x 200	3 шт
	Рама	мет. конструкция	
	Электродвигатель	3 кВт	1 шт
	Ленточный конвейер	14 500 x 500 x 10 мм	1 компл
	Натяжное устройство	мет. конструкция	1 компл
	Ролики	мет. конструкция	1 компл
	Устройство отчистки ленты	мет. конструкция	1 компл
Стоимость			
Двухступенчатый фильтр	Первая ступень	Воздушный фильтр водяного типа	1 компл
	Вторая ступень	Воздушный фильтр DUPONT	1 компл
Стоимость			

По желанию Заказчика данный асфальтный завод может быть укомплектован угольной горелкой в комплекте с системой измельчения угля

Инженерное сопровождение монтажа и наладка установки (шеф-монтаж) - [REDACTED]. По срокам эти работы занимают около десяти рабочих дней.

Срок производства и поставки: 40 дней

Гарантия на оборудование: **1 год**

Сервисное обслуживание: заключаем договора на сервисное текущее и плановое обслуживание; бесперебойное снабжение запасными частями.

Стоимость уточняйте по телефону
бесплатной линии 8 800 505 93 99
или отправьте заявку на почту info@volga-st.ru