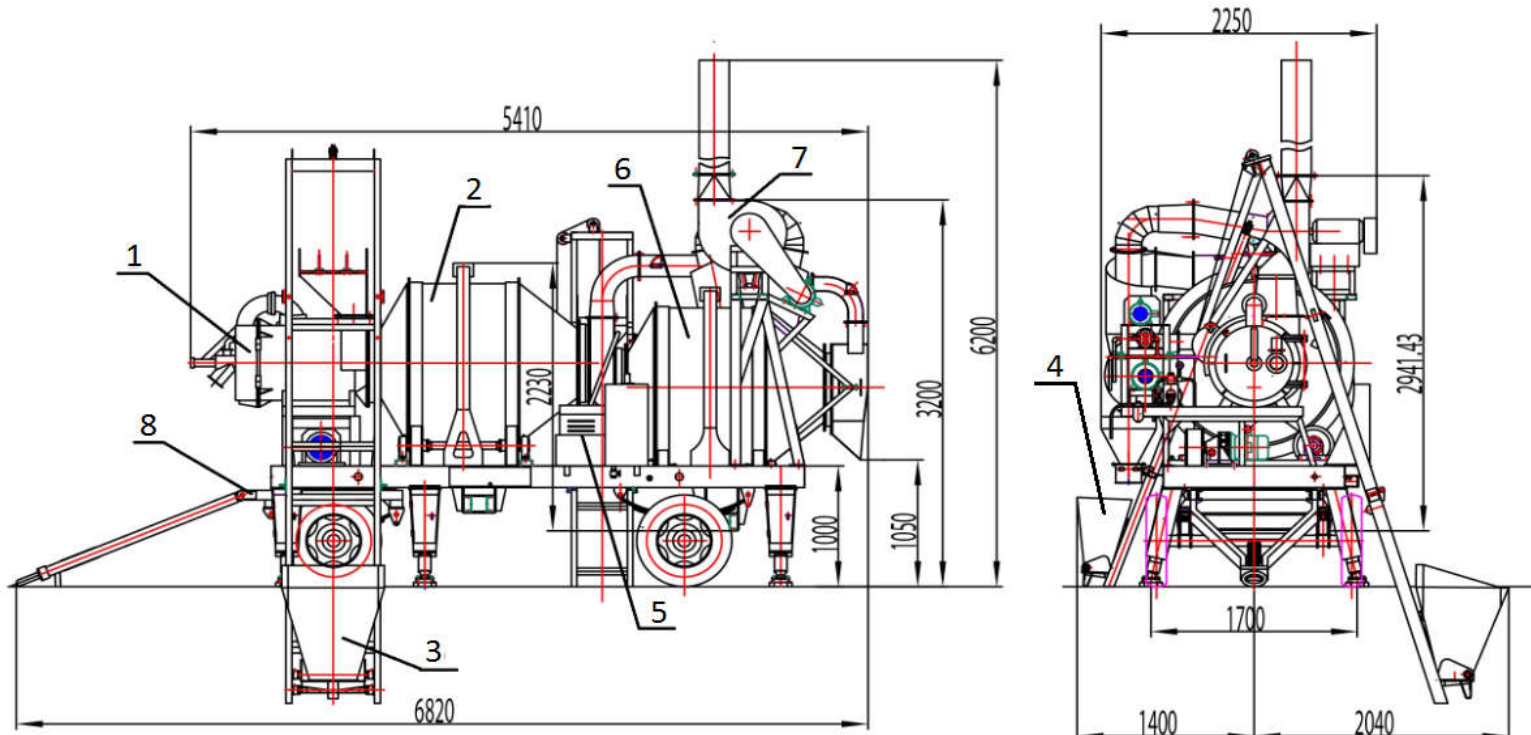


Мобильный асфальтный мини-завод производительностью 10 тонн в час АБЗм-10мт

Общая схема:



1. Горелка
2. Сушильный барабан
3. Скиповый подъемник
4. Система подачи и дозирования минерального порошка
5. Система дозирования и подачи битума
6. Смеситель
7. Система фильтрации
8. Передвижная платформа

Технические характеристики:

| Наименование | Показатели |
|--|--------------------------------------|
| Производительность АБЗ по готовой смеси в час | 10 т/ч |
| Тип смесителя | Барабанного типа |
| Система смазки | Автоматическая |
| Система загрузки инертных материалов | Скиповый подъемник |
| Промежуточный накопительный бункер готовой продукции | 0,75 тн |
| Система управления АБЗ | Автоматическая (сенсорный экран) |
| Точность дозирования инертных материалов | ±3% |
| Точность дозирования добавки | ±2% |
| Точность дозирования битума | ±2% |
| Температура готовой продукции | 120 – 165 С ⁰ |
| Тип горючего | Дизтопливо (уголь/мазут) |
| Энергопотребление всего АБЗ | 24,3 кВт (+ 15 кВт угольная горелка) |
| Общий вес оборудования | 8 тонн |
| Максимальный размер заполнителя (не более) | 50 мм |

Стандартный комплект поставки:

| Наименование узла | Состав | Описание | Кол-во |
|-----------------------------|--------------------------------|-----------------------------------|---------|
| 1. Горелка | Форсунка | Дизтопливо | 1 шт |
| | Нагнетатель воздуха | Частота вращения вала 2900 об/мин | 1 шт |
| | Эл. привод нагнетателя воздуха | 2,2 кВт | 1 шт |
| | Главный топливный насос | 1,1 кВт | 1 компл |
| | Приводной ремень | Клиновой (а787) | 1 шт |
| | Насос высокого давления | СВ-В6 0,55 кВт | 1 компл |
| | Жаропрочная футеровка | Огнеупорный сплав | 1 компл |
| | Система зажигания | Электронная | 1 компл |
| 2. Сушильный барабан | Барабан | ∅ 1340 мм Легированная сталь | 1 шт |
| | Приводная шестерня | ∅ 1580 мм | 1 шт |
| | Редуктор | ZD15-6.3 | 1 шт |
| | Электродвигатель | 4 кВт | 1 шт |
| | Ремень привода | Клиновой (B1575) | 3 шт |
| | Уплотнительное кольцо | ∅ 700 мм | 2 шт |
| 3. Система подачи | Дозатор | 70 кг | 1 шт |
| | Скип с направляющими | Мет. конструкция | 1 компл |



| | | | |
|---|----------------------|--|---------|
| и дозировки минерального порошка | Электропривод | 0,5 кВт | 1 шт |
| 4. Скиповый подъемник инертного материала | Скип | Мет. конструкция | 1 компл |
| | Направляющие скипа | Мет. конструкция | 1 компл |
| | Электропривод | 3 кВт | 1 шт |
| | Концевой выключатель | Schneider | 3 шт |
| 5. Система дозировки и подачи битума | Дозатор | 60 кг | 1 компл |
| | Электродвигатель | 2,2 кВт | 2 шт |
| | Насос | Производительность 50 л/мин | 2 шт |
| | Трубопроводы | 1" | 1 компл |
| 6. Смеситель | Барaban | Ø 1860 мм | 1 шт |
| | Загрузочный бункер | Мет. конструкция | 1 шт |
| | Эл. привод | 4 кВт | 1 шт |
| 7. Система фильтрации | Циклонный фильтр | одноуровневый | 1 шт |
| | Нагнетатель | 47NO5C | 1 шт |
| | Привод нагнетателя | 5,5 кВт | 1 шт |
| | Дымоходы | Сталь с антикоррозионным покрытием | 1 компл |
| 8. Передвижная платформа | Шасси | Мет. конструкция | 1 компл |
| | Опоры | Мет. конструкция | 6 шт |
| | Лестница | Мет. конструкция | 1 компл |
| 9. Пневматическая система | Компрессор | 2,2 кВт | 1 компл |
| | Трубопроводы | 0,5" | 1 компл |
| | Соленоидный клапан | Korea | 1 компл |
| | Сепаратор | Korea | 3 компл |
| 10. Система управления | Сенсорный экран | Korea | 1 шт |
| | Панель управления | Контрольные приборы, индикаторы текущего состояния системы | 1 шт |
| | Электрический шкаф | Реле, контакторы, выключатели | 1 шт |
| | Кабель | Медь | 1 компл |
| | Контроллер | Siemens | 1 компл |
| Стоимость | | | |



Внешний вид АБЗм-10мт



Дополнительные опции:

| Наименование узла | Состав | Описание | Кол-во |
|--|---|--------------------------------|---------|
| Система хранения битума | Емкость | 30 м ³ | 1 шт |
| | Система подогрева битума | Собственное производство | 1 компл |
| | Защитная обшивка | Минеральный утеплитель | 1 компл |
| Стоимость | | | |
| Емкость хранения и отгрузки готовой продукции | Бункер | 5 тн | 1 шт |
| | Рама и направляющие скипа | мет. конструкция | 1 шт |
| | Электромотор с редуктором привода лебедки | 3 кВт | 1 шт |
| | Концевые выключатели | Schneider | 1 компл |
| Стоимость | | | |
| Приемные бункера инертных материалов | Бункера | 2,3 м ³ | 3 шт |
| | Шибберные заслонки | мет. конструкция | 6 шт |
| | Весовой бункер | 1 тн | 1 шт |
| | Весовые датчики | TOLEDO | 3 компл |
| | Соленоидный клапан | K1442 | 3 компл |
| | Пневмоцилиндры | 125 x 200 | 3 шт |
| | Рама | мет. конструкция | 1 компл |
| | Электродвигатель | 3 кВт | 1 шт |
| | Ленточный конвейер | 14 500 x 500 x 10 мм | 1 компл |
| | Натяжное устройство | мет. конструкция | 1 компл |
| | Ролики | мет. конструкция | 1 компл |
| | Устройство отчистки ленты | мет. конструкция | 1 компл |
| Стоимость | | | |
| Двухступенчатый фильтр | Первая ступень | Воздушный фильтр водяного типа | 1 компл |
| | Вторая ступень | Воздушный фильтр DUPONT | 1 компл |
| Стоимость | | | |

По желанию Заказчика данный асфальтный завод может быть укомплектован угольной горелкой в комплекте с системой измельчения угля

Инженерное сопровождение монтажа и наладка установки (шеф-монтаж) - [redacted]. По срокам эти работы занимают около десяти рабочих дней.

Срок производства и поставки: 40 дней

Гарантия на оборудование: 1 год

Сервисное обслуживание: заключаем договора на сервисное текущее и плановое обслуживание;
бесперебойное снабжение запасными частями.

Стоимость уточняйте по телефону
бесплатной линии **8 800 505 93 99**
или отправьте заявку на почту info@volga-st.ru