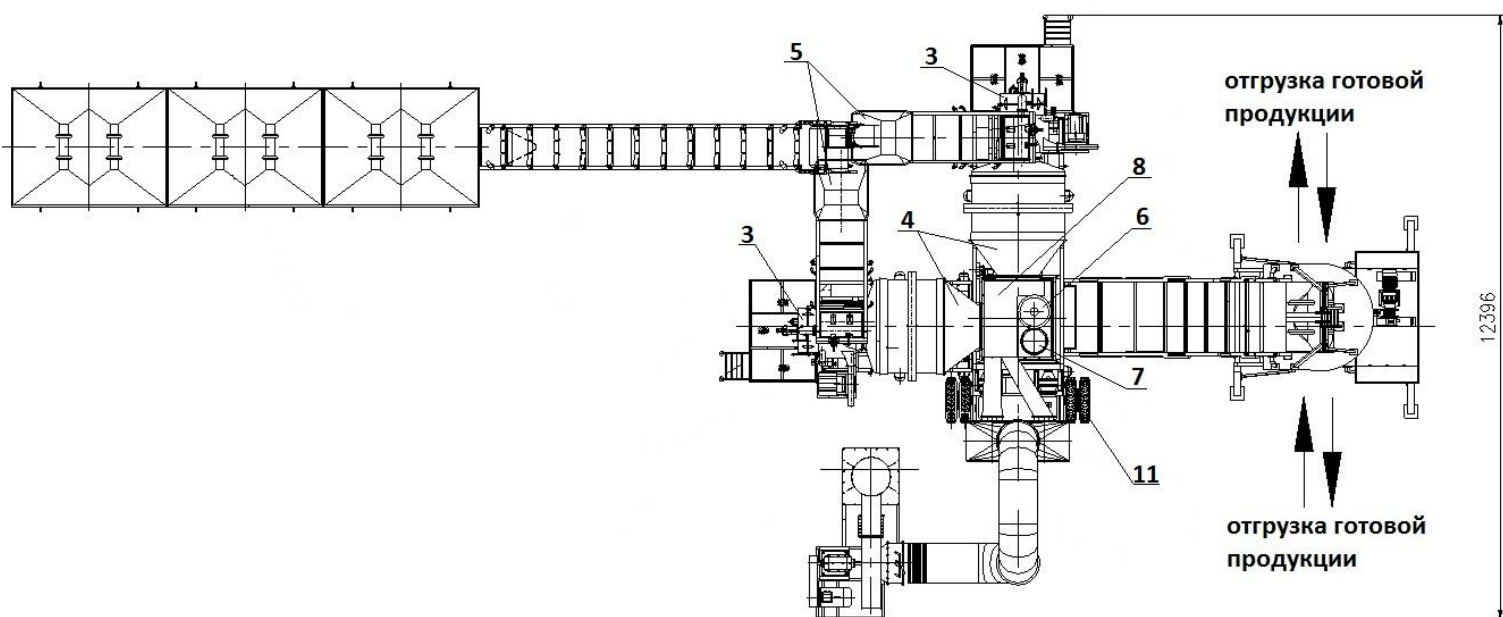
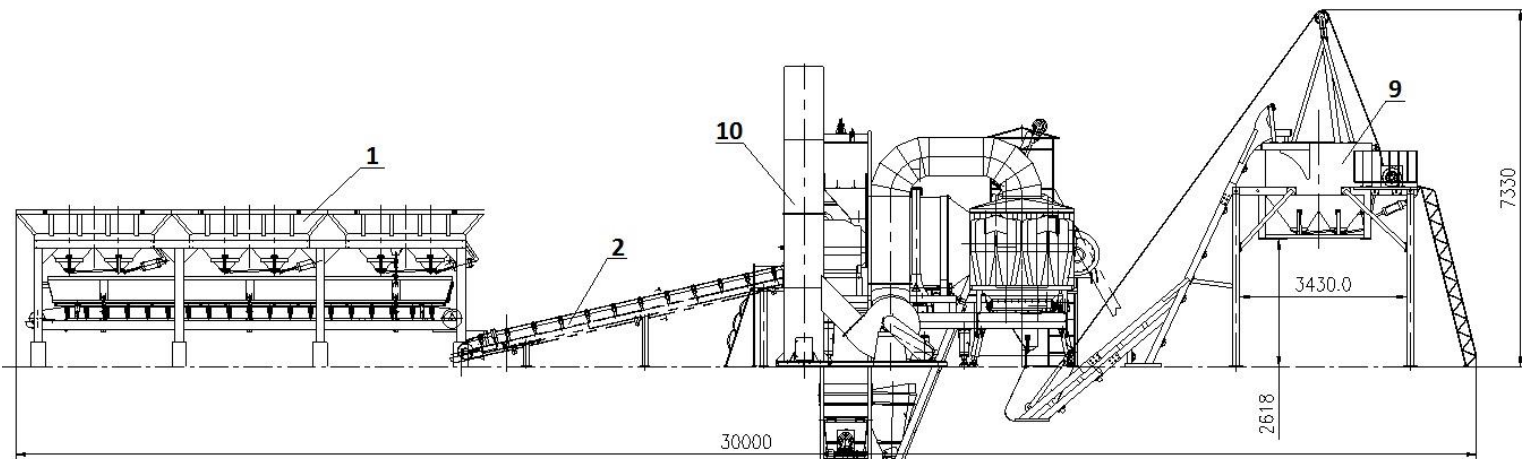


**Мобильный асфальтный завод
производительностью 60 тонн в час.
АБЗм-60т**

Общая схема:



1. Система дозирования инертных материалов
2. Система подачи инертных материалов в смеситель
3. Горелка
4. Сушильный барабан
5. Скиповый подъемник
6. Система подачи и дозирования минерального порошка
7. Система дозирования и подачи битума
8. Смеситель
9. Система хранения готовой продукции
10. Система фильтрации
11. Передвижная платформа

Технические характеристики:

Наименование	Показатели
Производительность АБЗ по готовой смеси в час	60 т/ч
Тип смесителя	Горизонтальный двухвальный
Система смазки	Автоматическая
Система загрузки инертных материалов	Скиповый подъемник
Бункер хранения готовой продукции	9 т
Система управления АБЗ	Автоматическая (сенсорный экран)
Точность дозирования инертных материалов	±3%
Точность дозирования добавки	±2%
Точность дозирования битума	±2%
Температура продукции	120 – 165С ⁰
Тип горючего	Дизтопливо (мазут)
Энергопотребление всего АБЗ	170 кВт
Общий вес оборудования	26 тонн
Максимальный размер заполнителя (не более)	50 мм

Стандартный комплект поставки:

Наименование узла	Состав	Описание	Кол-во
1. Система дозировки инертных материалов	Приемный бункер	Объем 5 м ³	3 шт
	Разгрузочные заслонки	Мет. конструкция	6 шт
	Весовой бункер	Объем 2000 кг	1 шт
	Весовой датчик	TOLEDO	3 шт
	Соленоидный клапан	Korea	3 шт
	Пневмоцилиндр	Ø160×200мм	3 шт
	Рама	Мет. конструкция	1 компл
	Электропривод	7,5 кВт	1 шт
	Конвейерная лента	650×17900 мм	1 компл
	Натяжное устройство	Мет. конструкция	1 компл
	Опорные ролики	Мет. конструкция	1 компл
	Устройство очистки	Мет. конструкция	1 компл
2. Система подачи инертных материалов в смеситель	Электропривод	3 кВт	1 шт
	Лента	600×16000 мм	1 шт
	Опорный ролик	Мет. конструкция	1 компл
	Натяжное устройство	Мет. конструкция	1 компл
	Разделительное устройство	Мет. конструкция	1 шт
	Устройство очистки	Мет. конструкция	1 шт
3. Горелка	Форсунка	Дизельная	2 шт
	Нагнетатель воздуха	Частота вращения вала 2900 об/мин	2 шт
	Главный топливный насос	1,1 кВт	2 компл
	Ремень привода	Клиновой (а787)	2 компл
	Насос высокого давления	0,55 кВт	2 компл
	Жаропрочная футеровка	Огнеупорный сплав	2 компл
	Система зажигания	Электронная	2 компл
4. Сушильный барабан	Барабан	Ø2100 мм Легированная сталь	2 шт
	Приводная шестерня	Ø2330 мм	2 шт
	Электропривод	11 кВт	2 шт
	Ремень привода	Клиновой	8 шт
	Уплотнительное кольцо	Ø1100 мм	8 компл
	Редуктор	350-8.23	2 компл
5. Скиповый подъемник	Скип с направляющими	Мет. конструкция	2 компл
	Электропривод	7,5 кВт	2 шт
	Концевой выключатель	Schneider	6 шт
6. Система подачи и дозировки минерального порошка	Весовой бункер	Объем 180 кг	1 шт
	Шнек	Ø219 мм, длина 4 м	1 шт
	Электропривод	3 кВт	1 шт
	Весовой датчик	TOLEDO	1 шт
	Пневмоцилиндр	Ø80×200 мм	2 шт
7. Система	Весовой бункер	Объем 180 кг	1 шт

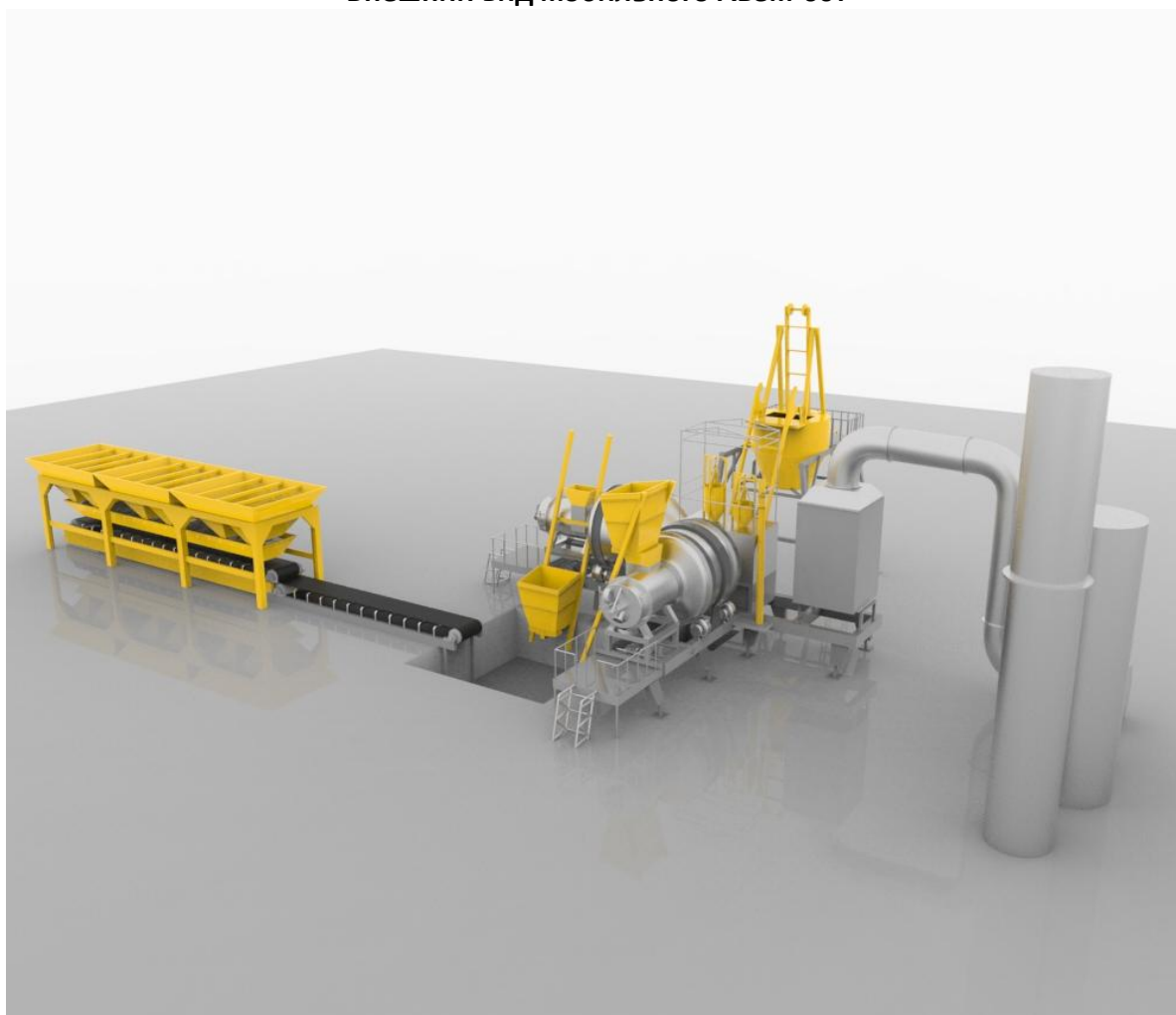


дозировки и подачи битума	Насос	Производительность 150 л/мин	1 шт
	Трубопроводы	1,5"	1 компл
	Защитное устройство от утечки	Датчик давления системы	1 шт
	Весовой датчик	TOLEDO	1 шт
	Пневмоцилиндр	Ø80×50 мм	1 шт
8. Смеситель	Двухвальный горизонтальный смеситель	Объем по выходу готовой смеси 1,5 т	1 шт
	Электропривод	15 кВт	2 шт
	Система смазки	Автоматическая	3 компл
	Пневмоцилиндр	Ø80×100 мм	2 шт
	Пневмоцилиндр	Ø125×250 мм	2 шт
	Пневмоцилиндр	Ø80×250 мм	1 шт
9. Система хранения готовой продукции	Приемный бункер	Объем 9 тонн	1 шт
	Скип с направляющими	Мет. конструкция	1 компл
	Электропривод	7,5 кВт	1 шт
	Пневмоцилиндр	Ø125x200 мм	2 шт
	Концевой выключатель	Schneider	3 шт
10. Система фильтрации	Циклонный фильтр	одноуровневый	1 шт
	Нагнетатель	47N08C	1 шт
	Привод нагнетателя	30 кВт	1 шт
	Дымоходы	Сталь с антикоррозионным покрытием	1 шт
	Пневмоцилиндр	Ø50×80 мм	1 шт
	Трубопроводы	1,5"	1 компл
11. Передвижная платформа	Шасси	Мет. конструкция	2 компл
	Передняя, задняя оси	Мет. конструкция	2 компл
	Опоры	Мет. конструкция	10 шт
	Лестница	Мет. конструкция	2 компл
12. Пневматическая система	Компрессор	7,5 кВт	1 компл
	Трубопроводы	0,5"	1 компл
	Соленоидный клапан	Korea	1 компл
	Сепаратор	Korea	3 компл
13. Система управления	Комната оператора	Размер 3x2,5x2 м	1 компл
	Сенсорный экран	Korea	1 шт
	Панель управления	Контрольные приборы, индикаторы текущего состояния системы	1 шт
	Электрический шкаф	Реле, контакторы, выключатели	1 шт
	Кабель	Медь	1 компл
	Контроллер	Siemens	1 компл
14. Система	Емкость	40 м ³	1 шт



хранения битума	Система подогрева битума	Собственное производство	1 компл
	Защитная обшивка	Минеральный утеплитель	1 компл
15. Двойная система очистки отработанных газов	Первая ступень	Воздушный фильтр водяного типа	1 компл
	Вторая ступень	Воздушный фильтр DUPONT	1 компл
Стоимость			

Внешний вид мобильного АБЗм-60т



По желанию Заказчика данный асфальтный завод может быть укомплектован угольной горелкой в комплекте с системой измельчения угля

Инженерное сопровождение монтажа и наладка установки (шеф-монтаж) - . По срокам эти работы занимают около десяти рабочих дней.

Срок производства и поставки: 40 дней

Гарантия на оборудование: **1 ГОД**

Сервисное обслуживание: заключаем договора на сервисное текущее и плановое обслуживание; бесперебойное снабжение запасными частями.

Стоимость уточняйте по телефону
бесплатной линии [8 800 550 33 98](tel:88005503398)
или отправьте заявку на почту info@volga-st.ru