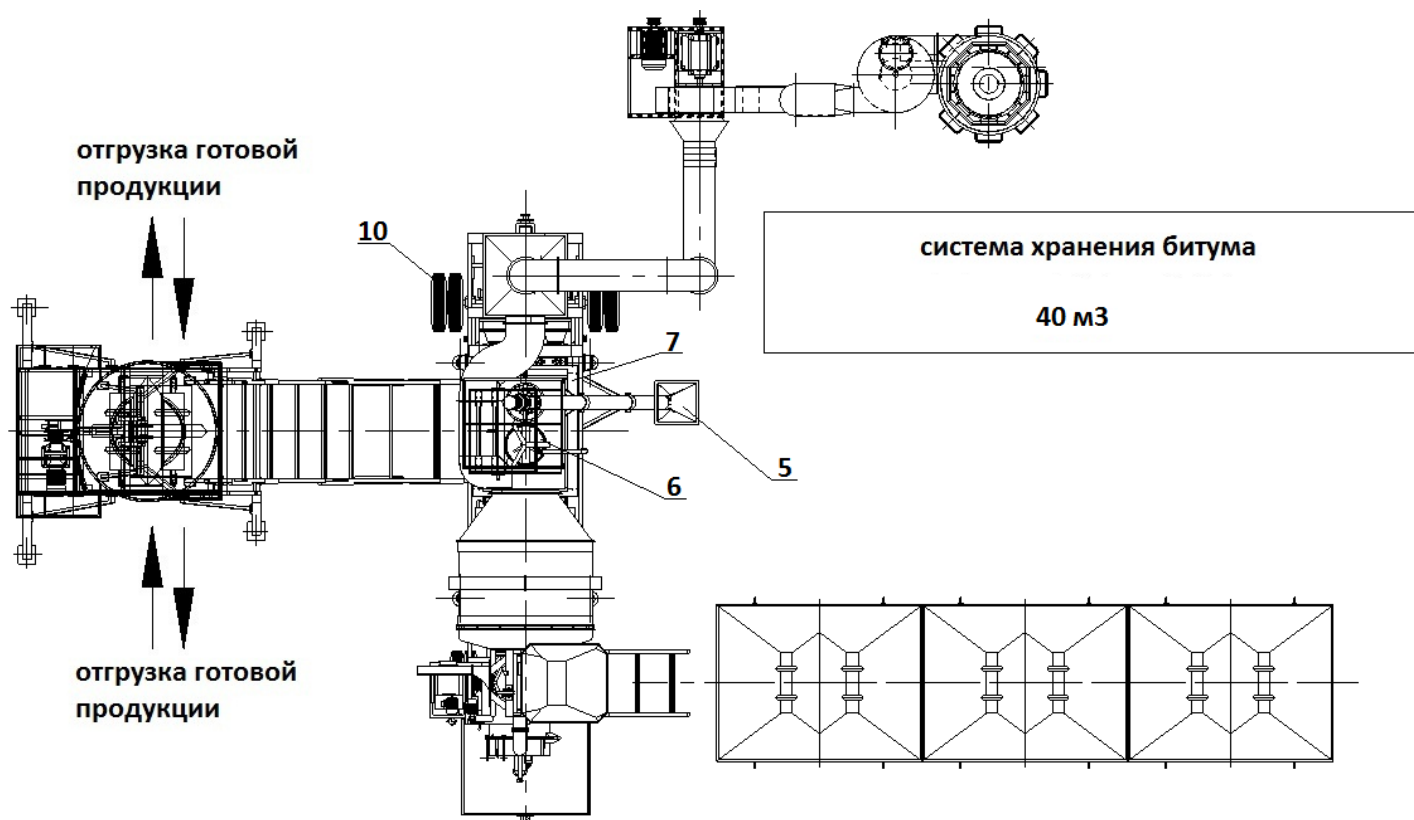
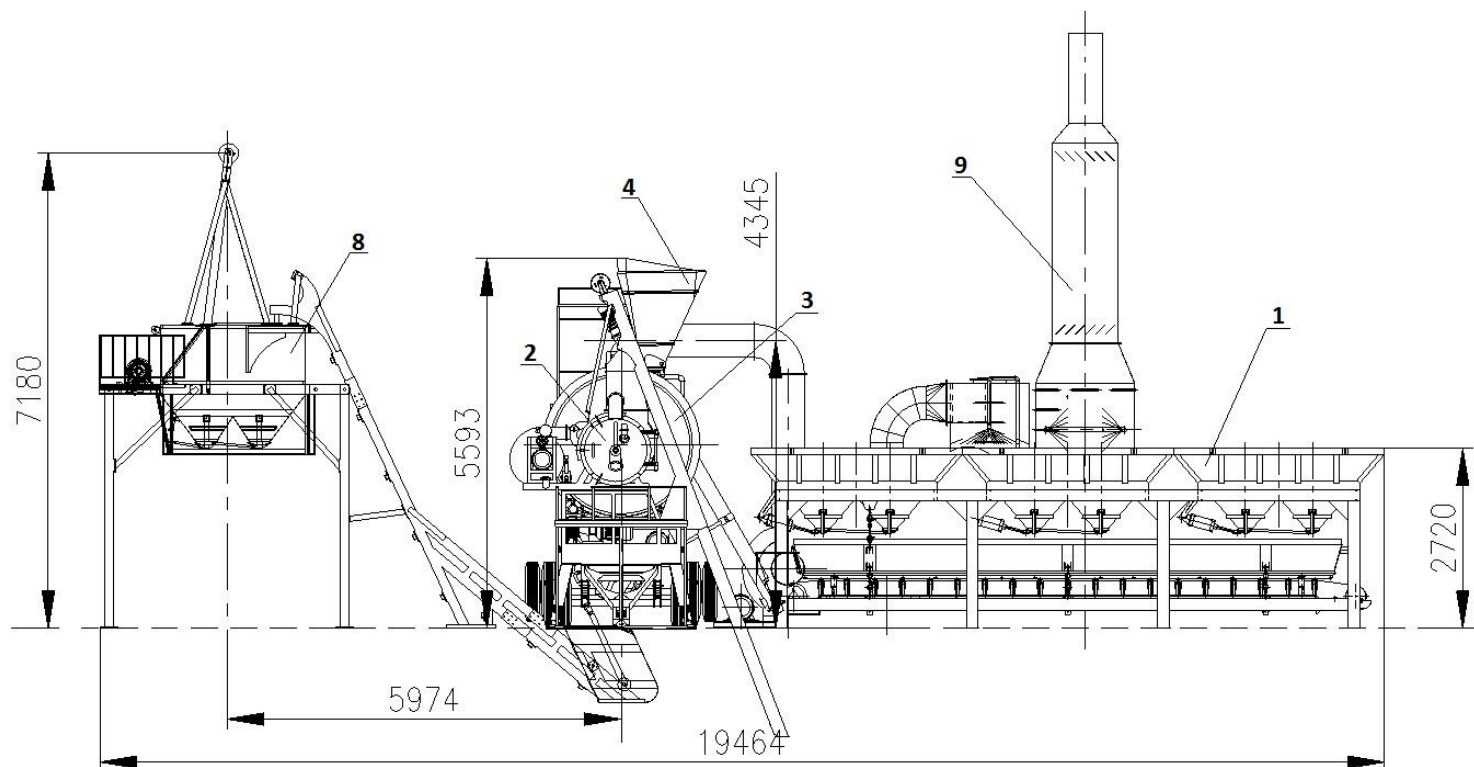


**Мобильный асфальтный завод
производительностью 40 тонн в час**

АБЗм-40т

Общая схема:



1. Система дозирования инертных материалов
2. Горелка
3. Сушильный барабан
4. Скиповый подъемник
5. Система подачи и дозирования минерального порошка
6. Система дозирования и подачи битума
7. Смеситель
8. Система хранения готовой продукции
9. Система фильтрации
10. Передвижная платформа

Технические характеристики:

| Наименование | Показатели |
|---|----------------------------------|
| Производительность АБЗ по готовой смеси в час | 40 т/ч |
| Тип смесителя | Горизонтальный двухвальный |
| Система смазки | Автоматическая |
| Система загрузки инертных материалов | Скиповый подъемник |
| Бункер хранения готовой продукции | 9 тонн |
| Система управления АБЗ | Автоматическая (сенсорный экран) |
| Точность дозирования инертных материалов | ±3% |
| Точность дозирования добавки | ±2% |
| Точность дозирования битума | ±2% |
| Температура продукции | 120 – 165С ⁰ |
| Потребление топлива на тонну продукции | 5,5-7,5 кг |
| Тип горючего | Дизтопливо (мазут) |
| Энергопотребление всего АБЗ | 140 кВт |
| Общий вес оборудования | 24 тонн |
| Максимальный размер заполнителя (не более) | 50 мм |

Стандартный комплект поставки:

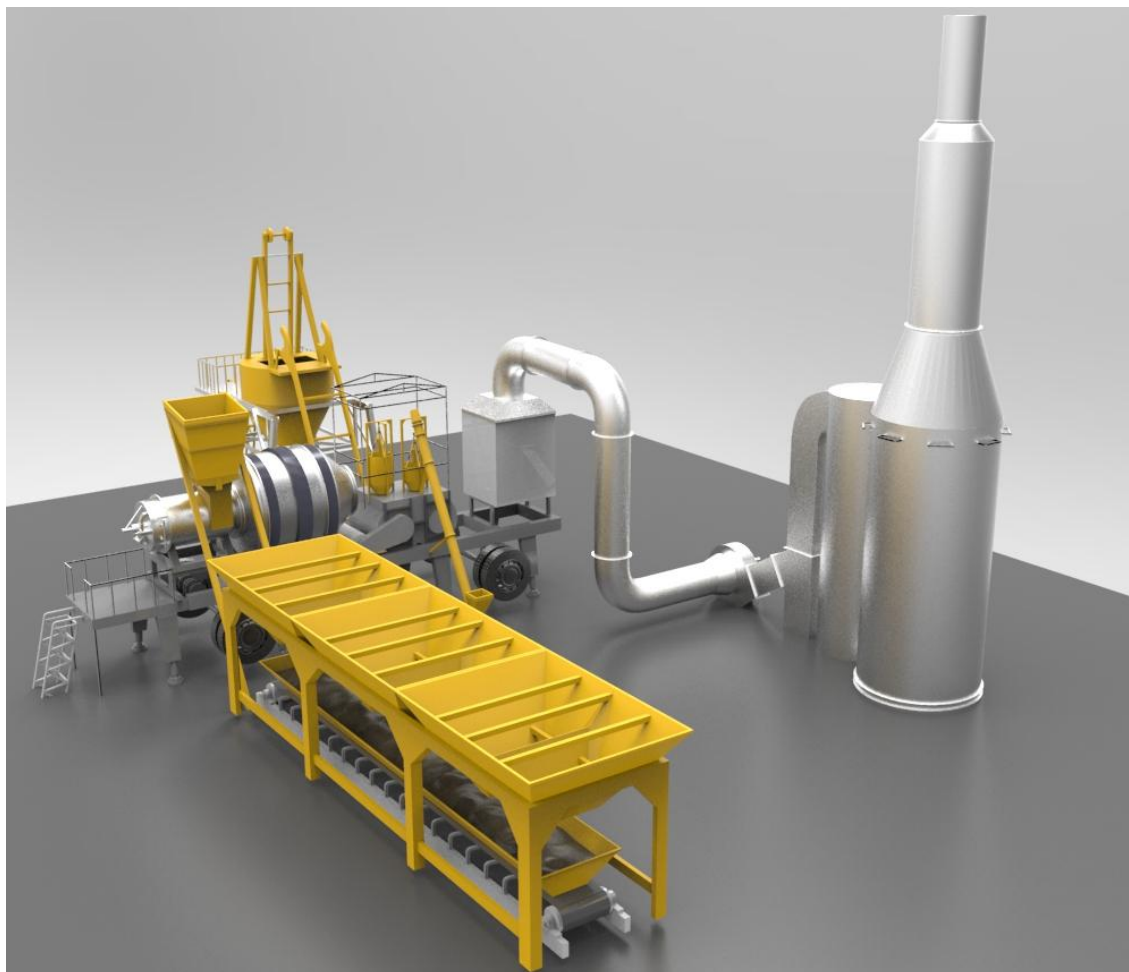
| Наименование узла | Состав | Описание | Кол-во |
|--|--------------------------------|-----------------------------------|---------|
| 1. Система дозировки инертных материалов | Приемный бункер | Объем 5 м ³ | 3 шт |
| | Разгрузочные заслонки | Мет. конструкция | 6 шт |
| | Весовой бункер | Объем 2000 кг | 1 шт |
| | Весовой датчик | TOLEDO | 3 шт |
| | Соленоидный клапан | Korea | 3 шт |
| | Пнеumoцилиндр | Ø160×200 мм | 3 шт |
| | Рама | Мет. конструкция | 1 компл |
| | Электропривод | 3 кВт | 1 шт |
| | Конвейерная лента | 650×17900 мм | 1 компл |
| | Натяжное устройство | Мет. конструкция | 1 компл |
| | Опорные ролики | Мет. конструкция | 1 компл |
| Устройство очистки | Мет. конструкция | 1 компл | |
| 2. Горелка | Форсунка | Дизтопливо | 1 шт |
| | Нагнетатель воздуха | Частота вращения вала 2900 об/мин | 1 шт |
| | Эл. привод нагнетателя воздуха | 11 кВт | 1 шт |
| | Главный топливный насос | 1,1 кВт | 1 компл |
| | Ремень привода | Клиновой (а787) | 1 шт |
| | Насос высокого давления | 0,55 кВт | 1 компл |
| | Жаропрочная футеровка | Огнеупорный сплав | 1 компл |
| | Система зажигания | Электронная | 1 компл |
| 3. Сушильный барабан | Барабан | Ø2100 мм Легированная сталь | 1 шт |
| | Приводная шестерня | Ø1900 мм | |
| | Редуктор | 350-8.23 | 1 шт |
| | Электродвигатель | 18,5 кВт | 1 шт |
| | Ремень привода | Клиновой (с1753) | 2 шт |
| | Уплотнительное кольцо | Ø990 мм | 2 компл |
| 4. Скиповый подъемник | Скип с направляющими | Мет. конструкция | 1 компл |
| | Электропривод | 7,5 кВт | 1 шт |
| | Концевой выключатель | Schneider | 3 шт |
| 5. Система подачи и дозировки минерального порошка | Весовой бункер | Объем 110 кг | 1 шт |
| | Шнек | Ø219 мм, длина 4 м | 1 шт |
| | Электропривод | 3 кВт | 1 шт |
| | Весовой датчик | TOLEDO | 1 шт |
| | Пнеumoцилиндр | Ø80×125 мм | 2 шт |
| 6. Система дозировки и подачи битума | Весовой бункер | Объем 180 кг | 1 шт |
| | Насос | Schneider | 1 шт |
| | Трубопроводы | 1,5" | 1 компл |
| | Защитное устройство от утечки | Датчик давления системы | 1 шт |
| | Весовой датчик | TOLEDO | 1 шт |



| | | | |
|---------------------------------------|--------------------------------------|--|---------|
| | Пневмоцилиндр | Ø80×50 мм | 1 шт |
| 7. Смеситель | Двухвальный горизонтальный смеситель | Объем по выходу готовой смеси 1,8 т | 1 шт |
| | Электропривод | 22 кВт | 2 шт |
| | Система смазки | Автоматическая | 1 компл |
| | Пневмоцилиндр | Ø80×100 мм | 1 шт |
| | Пневмоцилиндр | Ø125×250 мм | 2 шт |
| | Приемный бункер | Мет. конструкция | 1 шт |
| | Пневмоцилиндр | Ø80×250 мм | 1 шт |
| 8. Система хранения готовой продукции | Приемный бункер | Объем 9 тонн | 1 шт |
| | Скип с направляющими | Мет. конструкция | 1 компл |
| | Электропривод | 7,5 кВт | 1 шт |
| | Концевой выключатель | Schneider | 3 шт |
| 9. Система фильтрации | Циклонный фильтр | одноуровневый | 1 шт |
| | Нагнетатель | 47N4C | 1 шт |
| | Привод нагнетателя | 18,5 кВт | 1 шт |
| | Дымоходы | Сталь с антикоррозионным покрытием | 1 шт |
| 10. Передвижная платформа | Шасси | Мет. конструкция | 1 компл |
| | Передняя, задняя оси | Мет. конструкция | 1 компл |
| | Опоры | Мет. конструкция | 6 шт |
| | Лестница | Мет. конструкция | 1 компл |
| 11. Пневматическая система | Компрессор | 7,5 кВт | 1 компл |
| | Трубопроводы | 0,5" | 1 компл |
| | Соленоидный клапан | Korea | 1 компл |
| | Сепаратор | Korea | 1 компл |
| 12. Система управления | Комната оператора | Размер 3x2,5x2 м | 1 компл |
| | Сенсорный экран | Korea | 1 шт |
| | Панель управления | Контрольные приборы, индикаторы текущего состояния системы | 1 шт |
| | Электрический шкаф | Реле, контакторы, выключатели | 1 шт |
| | Кабель | Медь | 1 компл |
| | Контроллер | Siemens | 1 компл |
| Стоимость | | | |



Внешний вид мобильного АБЗм-40т



Дополнительные опции

| Наименование узла | Состав | Описание | Кол-во |
|--|--------------------------|--------------------------------|---------|
| Система хранения битума | Емкость | 40 м ³ | 1 шт |
| | Система подогрева битума | Собственное производство | 1 компл |
| | Защитная обшивка | Минеральный утеплитель | 1 компл |
| Стоимость | | | |
| Двойная система очистки отработанных газов | Первая ступень | Воздушный фильтр водяного типа | 1 компл |
| | Вторая ступень | Воздушный фильтр DUPONT | 1 компл |
| Стоимость | | | |

По желанию Заказчика данный асфальтный завод может быть укомплектован угольной горелкой в комплекте с системой измельчения угля

Инженерное сопровождение монтажа и наладка установки (шеф-монтаж) - . По срокам эти работы занимают около десяти рабочих дней.

Срок производства и поставки: 40 дней

Гарантия на оборудование: 1 год

Сервисное обслуживание: заключаем договора на сервисное текущее и плановое обслуживание; бесперебойное снабжение запасными частями.

Стоимость уточняйте по телефону бесплатной линии [8 800 550 33 98](tel:88005503398) или отправьте заявку на почту info@volga-st.ru