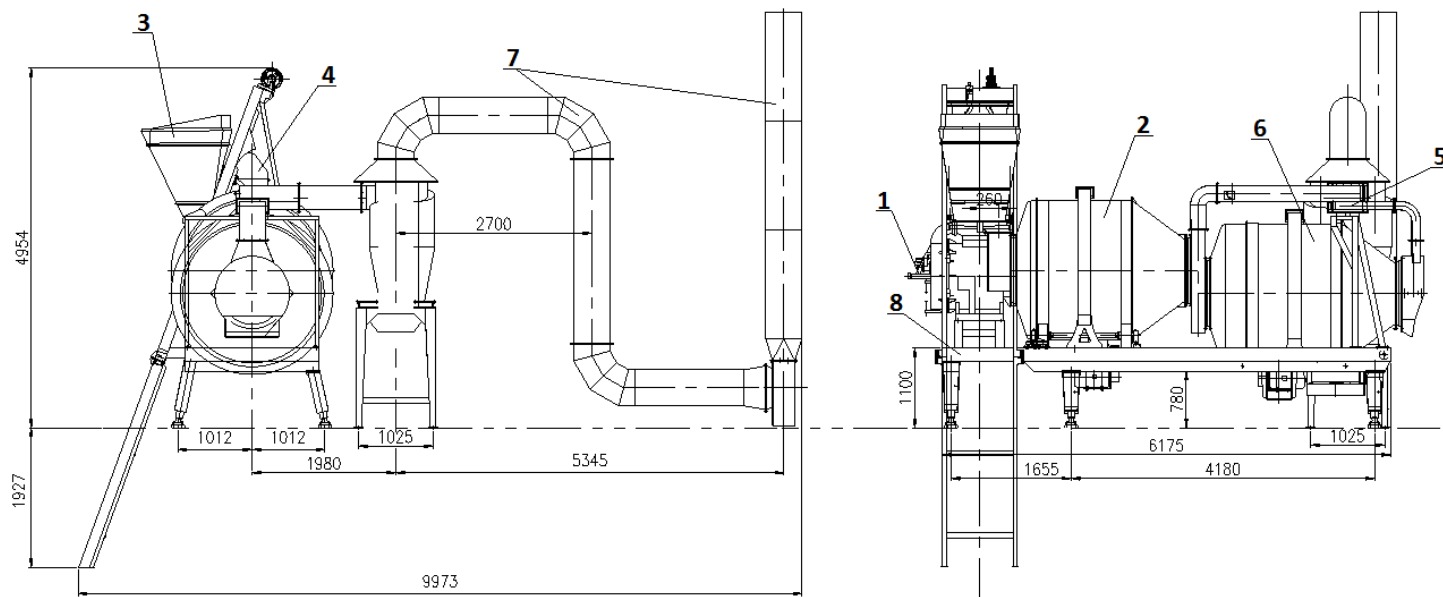


Мобильный асфальтный завод производительностью 30 тонн в час АБЗм-30мт

Общая схема:



1. Горелка
2. Сушильный барабан
3. Скиповый подъемник
4. Система подачи минерального порошка
5. Система дозирования и подачи битума
6. Смеситель
7. Система фильтрации
8. Передвижная платформа

Технические характеристики:

Наименование	Показатели
Производительность АБЗ по готовой смеси в час	30 т/ч
Тип смесителя	Барабанного типа
Система смазки	Автоматическая
Система загрузки инертных материалов	Скиповый подъемник
Промежуточный накопительный бункер готовой продукции	2,75 тн
Система управления АБЗ	Автоматическая (сенсорный экран)
Точность дозирования инертных материалов	±3%
Точность дозирования добавки	±2%
Точность дозирования битума	±2%
Температура готовой продукции	120 – 165 С ⁰
Тип горючего	Дизтопливо (уголь/мазут)
Энергопотребление всего АБЗ	60 кВт (+22 кВт угольная горелка)
Общий вес оборудования	12 тонн
Максимальный размер заполнителя (не более)	50 мм

Стандартный комплект поставки:

Наименование узла	Состав	Описание	Кол-во
1. Горелка	Форсунка	Дизтопливо	1 шт
	Нагнетатель воздуха	Частота вращения вала 2900 об/мин	1 шт
	Эл. привод нагнетателя воздуха	11 кВт	1 шт
	Главный топливный насос	1,1 кВт	1 компл
	Приводной ремень	Клиновой (а787)	1 шт
	Насос высокого давления	СВ-В6 0,55 кВт	1 компл
	Жаропрочная футеровка	Огнеупорный сплав	1 компл
	Система зажигания	Электронная	1 компл
2. Сушильный барабан	Барабан	Ø1910 мм Легированная сталь	1 шт
	Приводная шестерня	Ø2140 мм	1 шт
	Редуктор	310-8.23	1 шт
	Электродвигатель	11 кВт	1 шт
	Ремень привода	Клиновой	3 шт
	Уплотнительное кольцо	Ø990 мм	2 шт
3. Система подачи и дозирования минерального порошка	Дозатор	70 кг	1 шт
	Скип с направляющими	Мет. конструкция	1 компл
	Электропривод	0,8 кВт	1 шт
4. Скиповый	Скип	Мет. конструкция	1 компл



подъемник инертного материала	Направляющие скипа	Мет. конструкция	1 компл
	Электропривод	7,5 кВт	1 шт
	Концевой выключатель	Schneider	3 шт
5.Система дозирования и подачи битума	Дозатор	120 кг	1 компл
	Электродвигатель	4 кВт	2 шт
	Насос	Производительность 100 л/мин	2 шт
	Трубопроводы	1,5"	1 компл
6.Смеситель	Барaban	Ø1910 мм	1 шт
	Загрузочный бункер	Мет. конструкция	1 шт
	Эл. привод	11 кВт	1 шт
7.Система фильтрации	Циклонный фильтр	одноуровневый	1 шт
	Нагнетатель	47N4C	1 шт
	Привод нагнетателя	7,5 кВт	1 шт
	Дымоходы	Сталь с антикоррозионным покрытием	1 компл
8.Передвижная платформа	Шасси	Мет. конструкция	1 компл
	Опоры	Мет. конструкция	6 шт
	Лестница	Мет. конструкция	1 компл
9.Пневматическая система	Компрессор	5,5 кВт	1 компл
	Трубопроводы	0,5"	1 компл
	Соленоидный клапан	Korea	1 компл
	Сепаратор	Korea	1 компл
10.Система управления	Сенсорный экран	Korea	1 шт
	Панель управления	Контрольные приборы, индикаторы текущего состояния системы	1 шт
	Электрический шкаф	Реле, контакторы, выключатели	1 шт
	Кабель	Медь	1 компл
	Контроллер	Siemens	1 компл
	Комната оператора	Размер 2x2,2м	1 компл
Стоимость			



Внешний вид мобильного мини АБЗм-30мт



Дополнительные опции:

Наименование узла	Состав	Описание	Кол-во
Система хранения битума	Емкость	30 м ³	1 шт
	Система подогрева битума	Собственное производство	1 компл
	Защитная обшивка	Минеральный утеплитель	1 компл
Стоимость			
Емкость хранения и отгрузки готовой продукции	Бункер	9 тн	1 шт
	Рама и направляющие скипа	мет. конструкция	1 шт
	Электромотор с редуктором привода лебедки	7,5 кВт	1 шт
	Концевые выключатели	Schneider	1 компл
Стоимость			

Приемные бункера инертных материалов	Бункера	5 м ³	3 шт
	Шибберные заслонки	мет. конструкция	6 шт
	Весовой бункер	2 тн	1 шт
	Весовые датчики	TOLEDO	3 компл
	Соленоидный клапан	K1442	3 компл
	Пневмоцилиндры	160 x 200 мм	3 шт
	Рама	мет. конструкция	1 компл
	Электродвигатель	5,5 кВт	1 шт
	Ленточный конвейер	17 900 x 600 x 10 мм	1 компл
	Натяжное устройство	мет. конструкция	1 компл
	Ролики	мет. конструкция	1 компл
Устройство отчистки ленты	мет. конструкция	1 компл	
Стоимость			
Двухступенчатый фильтр	Первая ступень	Воздушный фильтр водяного типа	1 компл
	Вторая ступень	Воздушный фильтр DUPONT	1 компл
Стоимость			

По желанию Заказчика данный асфальтный завод может быть укомплектован угольной горелкой в комплекте с системой измельчения угля

Инженерное сопровождение монтажа и наладка установки (шеф-монтаж) - [REDACTED]. По срокам эти работы занимают около десяти рабочих дней.

Срок производства и поставки: 40 дней

Гарантия на оборудование: **1 год**

Сервисное обслуживание: заключаем договора на сервисное текущее и плановое обслуживание; бесперебойное снабжение запасными частями.

Стоимость уточняйте по телефону бесплатной линии [8 800 550 33 98](tel:88005503398) или отправьте заявку на почту info@volga-st.ru