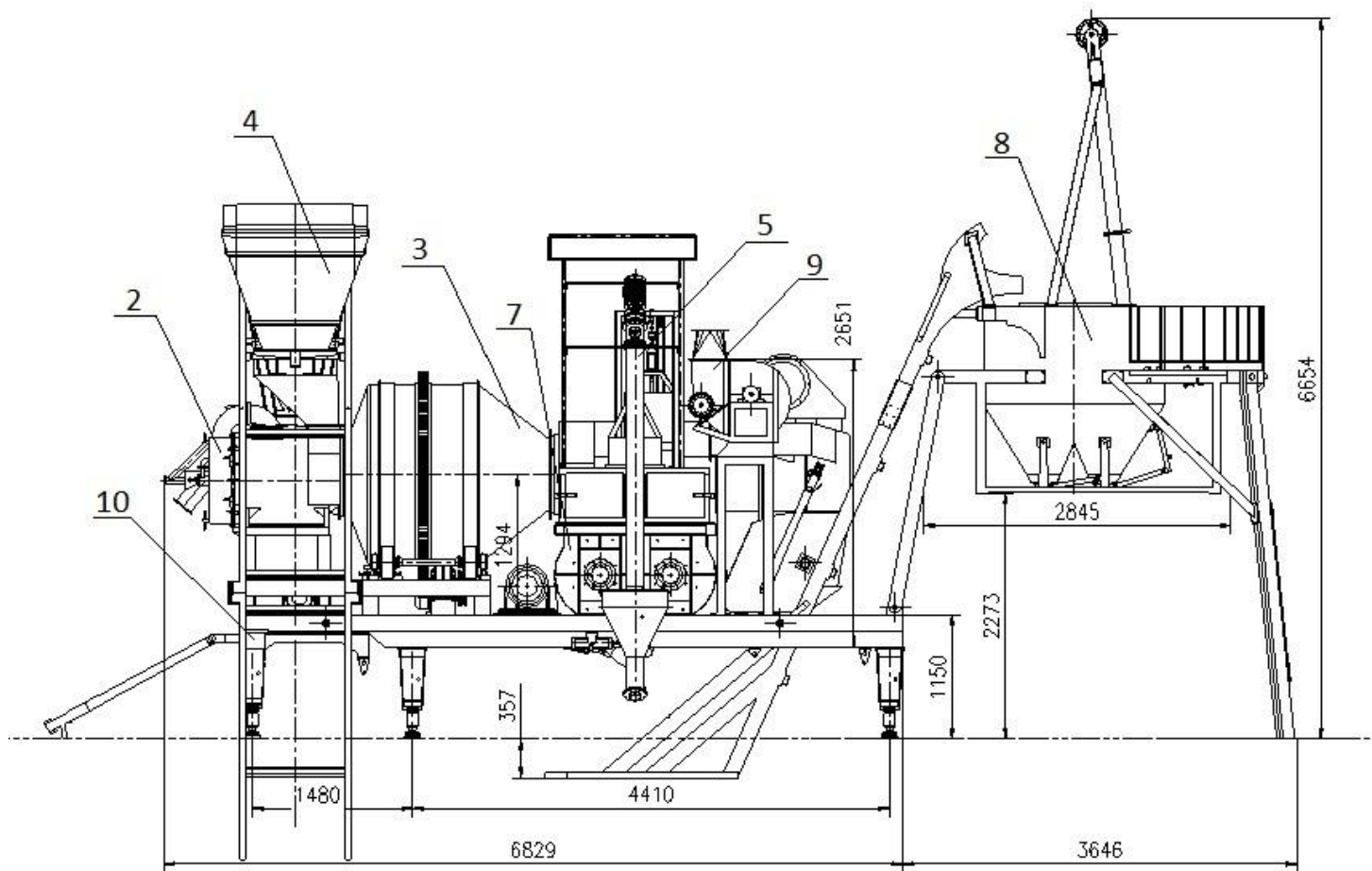
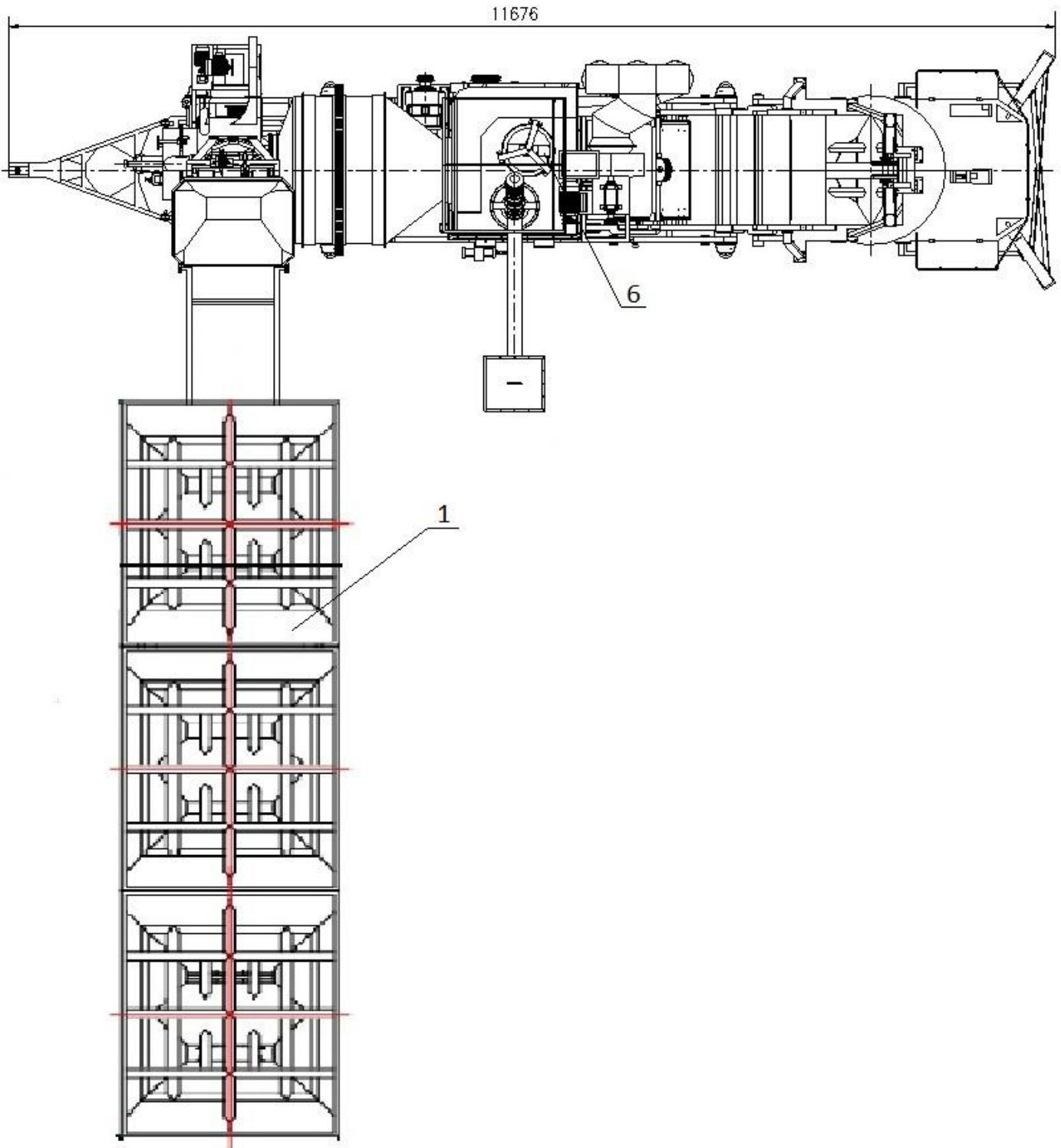


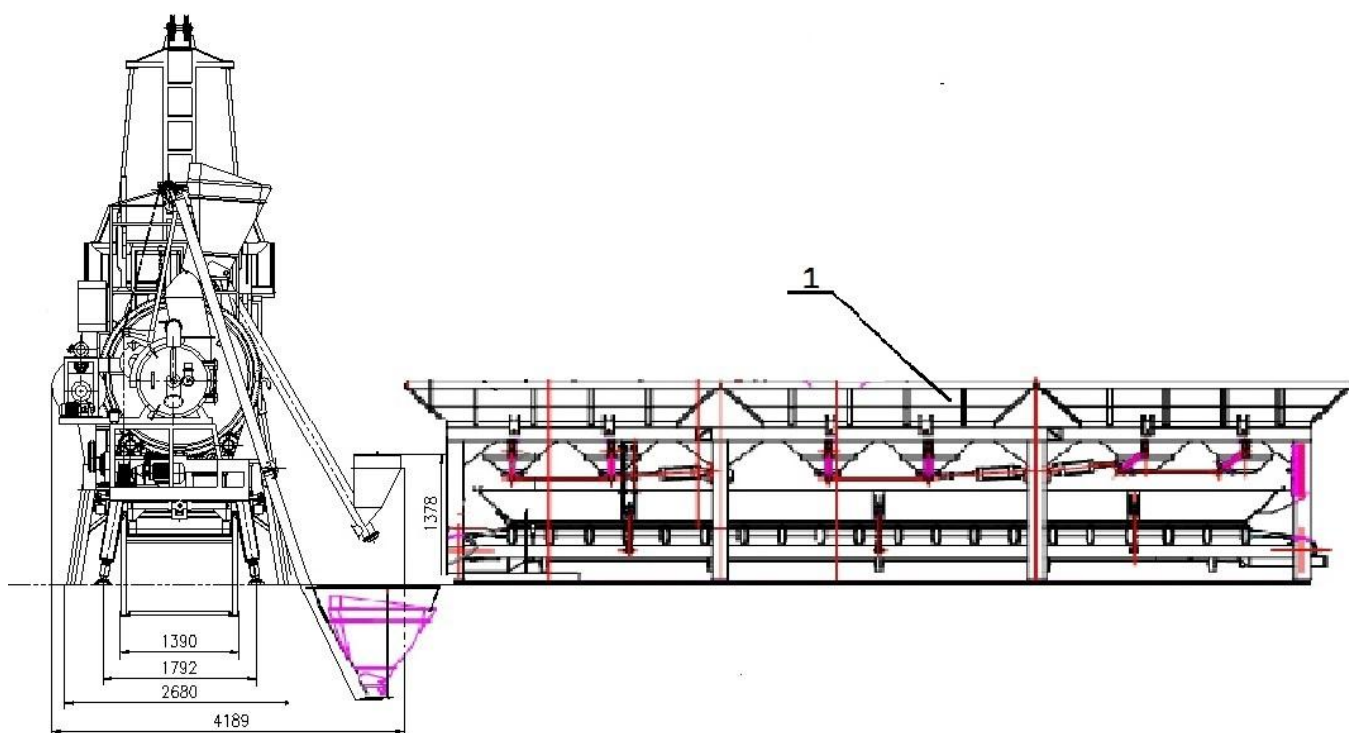
**Мобильный асфальтный завод
производительностью 20 тонн в час.
АБЗм-20т**

Общая схема:



1. Система дозирования инертных материалов
2. Горелка
3. Сушильный барабан
4. Скиповый подъемник
5. Система подачи и дозирования минерального порошка
6. Система дозирования и подачи битума
7. Смеситель
8. Система хранения готовой продукции
9. Система фильтрации
10. Передвижная платформа





Технические характеристики:

Наименование	Показатели
Производительность АБЗ по готовой смеси в час	20 т/ч
Тип смесителя	Горизонтальный двухвальный
Система смазки	Автоматическая
Система загрузки инертных материалов	Скиповый подъемник
Бункер хранения готовой продукции	5 тонн
Система управления АБЗ	Автоматическая (сенсорный экран)
Точность дозирования инертных материалов	±3%
Точность дозирования добавки	±2%
Точность дозирования битума	±2%
Температура продукции	120 – 165 ⁰
Тип горючего	Дизтопливо (уголь/мазут)
Энергопотребление всего АБЗ	63,5 кВт (+22 кВт угольная горелка)
Общий вес оборудования	20 тонн
Максимальный размер заполнителя (не более)	50 мм

Стандартный комплект поставки:

Наименование узла	Состав	Описание	Кол-во
1. Система дозирования инертных материалов	Приемный бункер	Объем 2,3 м ³	3 шт
	Разгрузочные заслонки	мет. конструкция	6 шт
	Весовой бункер	Объем 2000 кг	1 шт
	Весовой датчик	TOLEDO	3 шт
	Соленоидный клапан	Korea	3 шт
	Пневмоцилиндр	Ø125×200 мм	3 шт
	Рама	мет. конструкция	1 компл
	Электропривод	3 кВт	1 шт
	Конвейерная лента	500×14500 мм	1 компл
	Натяжное устройство	мет. конструкция	1 компл
	Опорные ролики	мет. конструкция	1 компл
Устройство очистки	мет. конструкция	1 компл	
2. Горелка	Форсунка	Дизтопливо	1 шт
	Нагнетатель воздуха	Частота вращения вала 2900 об/мин	1 шт
	Эл. привод нагнетателя воздуха	7,5 кВт	1 шт
	Главный топливный насос	1,1 кВт	1 компл
	Ремень привода	Клиновой (а787)	1 шт
	Насос высокого давления	СВ-В6 0,55 кВт	1 компл
	Жаропрочная футеровка	Огнеупорный сплав	1 компл
Система зажигания	Электронная	1 компл	
3. Сушильный барабан	Барабан	Ø2100 мм Легированная сталь	1 шт
	Приводная шестерня	Ø1900 мм	1 шт
	Редуктор	250-8.23	1 шт
	Электродвигатель	7,5 кВт	1 шт
	Ремень привода	Клиновой	4 шт
	Уплотнительное кольцо	Ø830 мм, Ø990 мм	1 компл
	Опорный ролик	мет. конструкция	1 компл
Ограничительный ролик	мет. конструкция	1 компл	
4. Скиповый подъемник	Скип с направляющими	мет. конструкция	1 компл
	Лебедка	Стальной трос	1 шт
	Электропривод	4,5 кВт	2 шт
	Концевой выключатель	Schneider	3 шт
5. Система подачи и дозирования минерального порошка	Весовой бункер	Объем 80 кг	1 шт
	Шнек	Ø159 мм, длина 3,7 м	1 компл
	Электропривод	1,5 кВт	1 шт
	Весовой датчик	TOLEDO	1 шт
6. Система дозирования и	Пневмоцилиндр	Ø80×125 мм	2 шт
	Весовой бункер	Объем 80 кг	1 шт
	Электродвигатель	4 кВт	1 шт



подачи битума	Насос	Производительность 100 л/мин	1 шт
	Трубопроводы	1,5"	1 компл
	Защитное устройство от утечки	Датчик давления системы	1 шт
	Весовой датчик	TOLEDO	1 шт
	Пневмоцилиндр	Ø80×50 мм	1 шт
7. Смеситель	Двухвальный горизонтальный смеситель	Объем по выходу готовой смеси 0,75 м ³	1 шт
	Электропривод	18,5 кВт	1 шт
	Система смазки	Автоматическая	3 компл
	Верхняя крышка смесителя	мет. конструкция	1 шт
	Пневмоцилиндр	Ø80×200 мм	1 шт
	Пневмоцилиндр	Ø100×250 мм	2 шт
	Приемный бункер	мет. конструкция	1 шт
	Пневмоцилиндр	Ø80×200 мм	1 шт
8. Система хранения готовой продукции	Приемный бункер	Объем 5 тонн	1 шт
	Скип с направляющими	мет. конструкция	1 компл
	Электропривод	4,5 кВт	1 шт
	Пневмоцилиндр	Ø160×200 мм	1 шт
	Концевой выключатель	Schneider	3 шт
9. Система фильтрации	Циклонный фильтр	одноуровневый	1 шт
	Нагнетатель	47N4C	1 шт
	Привод нагнетателя	7,5 кВт	1 шт
	Дымоходы	Сталь с антикоррозионным покрытием	1 компл
10. Передвижная платформа	Шасси	Мет. конструкция	1 компл
	Передняя, задняя оси	Мет. конструкция	1 компл
	Опоры	Мет. конструкция	6 шт
	Лестница	Мет. конструкция	1 компл
11. Пневматическая система	Компрессор	5,5 кВт	1 компл
	Трубопровод	0,5"	1 компл
	Соленоидный клапан	Korea	1 компл
	Сепаратор	Korea	1 компл
12. Система управления	Комната оператора	Размер 2x2,2x2 м	1 компл
	Сенсорный экран	Korea	1 шт
	Панель управления	Контрольные приборы, индикаторы текущего состояния системы	1 шт
	Электрический шкаф	Реле, контакторы, выключатели	1 шт
	Кабель	Медь	1 компл
	Контроллер	Siemens	1 компл
Стоимость			



Внешний вид мобильного АБЗм-20т



Дополнительные опции:

Наименование узла	Состав	Описание	Кол-во
Система хранения битума	Емкость	30 м ³ или 10 м ³	1 шт
	Система подогрева битума	Собственное производство	1 компл
	Защитная обшивка	Минеральный утеплитель	1 компл
Стоимость			
Двухступенчатый фильтр	Первая ступень	Воздушный фильтр водяного типа	1 компл
	Вторая ступень	Воздушный фильтр, площадь фильтрующего элемента 150 м ²	1 компл
Стоимость			

По желанию Заказчика данный асфальтный завод может быть укомплектован угольной горелкой в комплекте с системой измельчения угля

Инженерное сопровождение монтажа и наладка установки (шеф-монтаж) - [REDACTED]. По срокам эти работы занимают около десяти рабочих дней.

Срок производства и поставки: 40 дней

Гарантия на оборудование: **1 год**

Сервисное обслуживание: заключаем договора на сервисное текущее и плановое обслуживание; бесперебойное снабжение запасными частями.

Стоимость уточняйте по телефону бесплатной линии [8 800 550 33 98](tel:88005503398) или отправьте заявку на почту info@volga-st.ru