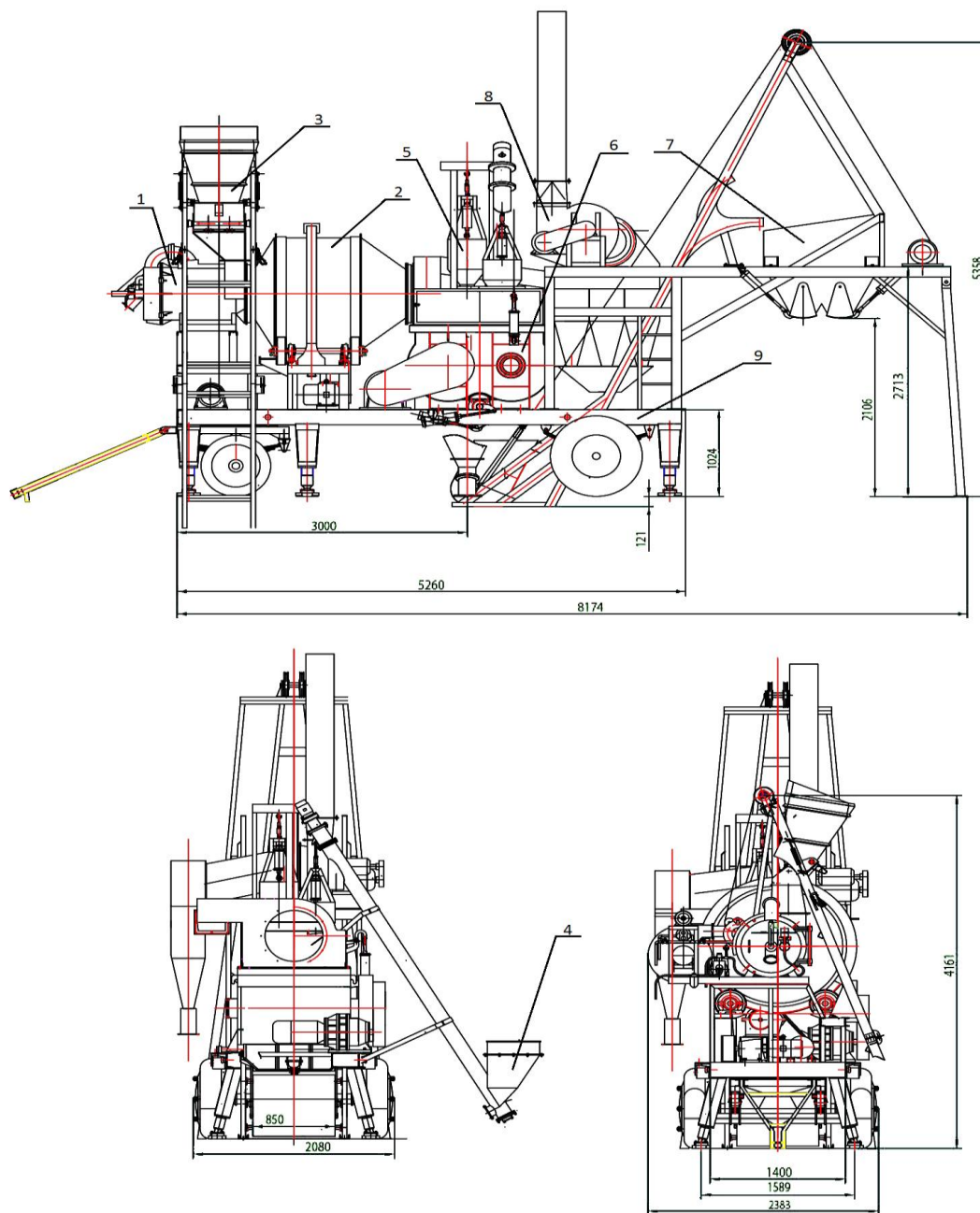


Мобильный асфальтный завод производительностью 10 тонн в час АБЗм-10т

Общая схема:



1. Горелка
2. Сушильный барабан
3. Система дозирования и подачи минерального порошка
4. Шнековый транспортер
5. Система дозирования и подачи битума
6. Смеситель
7. Система хранения готовой продукции
8. Система фильтрации
9. Передвижная платформа

Страница 1 из 5

Технические характеристики:

Наименование	Показатели
Производительность АБЗ по готовой смеси в час	10 т/ч
Тип смесителя	Горизонтальный двухвальный
Система смазки	Автоматическая
Система загрузки инертных материалов	Скиповый подъемник
Бункер хранения готовой продукции	5 тонн
Система управления АБЗ	Автоматическая (сенсорный экран)
Точность дозирования инертных материалов	±3%
Точность дозирования добавки	±2%
Точность дозирования битума	±2%
Температура продукции	120 – 165 С ⁰
Тип горючего	Дизтопливо (уголь/мазут)
Энергопотребление всего АБЗ	41,5 кВт (+15 кВт угольная горелка)
Общий вес оборудования	19,1 тонн
Максимальный размер заполнителей (не более)	50 мм

Стандартный комплект поставки:

Наименование узла	Состав	Описание	Кол-во
1. Горелка	Форсунка	Дизтопливо	1 шт
	Нагнетатель воздуха	Частота вращения вала 2900 об/мин	1 шт
	Эл. привод нагнетателя воздуха	2,2 кВт	1 шт
	Главный топливный насос	1,1 кВт	1 компл
	Ремень привода	Клиновой (а787)	1 шт
	Насос высокого давления	СВ-В6 0,55 кВт	1 компл
	Жаропрочная футеровка	Огнеупорный сплав	1 компл
	Система зажигания	Электронная	1 компл
2. Сушильный барабан	Барабан	Ø2100 мм Легированная сталь	1 шт
	Приводная шестерня	Ø1580 мм	1 шт
	Редуктор	150-6,3	1 шт
	Электродвигатель	4 кВт	1 шт
	Ремень привода	Клиновой	1 компл
	Уплотнительное кольцо	Ø700 мм	1 компл
	Опорный ролик	Мет. конструкция	1 компл
	Ограничительный ролик	Мет. конструкция	1 компл
3. Скиповый	Скип с направляющими	Мет. конструкция	1 компл



подъемник	Лебедка	Стальной трос	1 шт
	Электропривод	3 кВт	1 шт
	Концевой выключатель	Schneider	1 компл
4. Система дозировки и подачи минерального порошка	Весовой бункер	Объем 80 кг	1 шт
	Шнек	Ø159 мм, длина 3,7 м	1 компл
	Электропривод шнека	1,5 кВт	1 шт
	Редуктор	15-9	1 шт
	Весовой датчик	TOLEDO	1 компл
	Пневмоцилиндр	Ø80×200 мм	2 шт
5. Система дозировки и подачи битума	Весовой бункер	Объем 80 кг	1 шт
	Электродвигатель	2,2 кВт	1 шт
	Насос	Производительность 50 л/мин	1 шт
	Трубопровод	1"	1 компл
	Защитное устройство от утечки	Датчик давления системы	1 шт
	Весовой датчик	TOLEDO	1 компл
6. Смеситель	Пневмоцилиндр	Ø80×50 мм	1 шт
	Двухвальный горизонтальный смеситель	Объем по выходу готовой смеси 0,35 м ³	1 шт
	Электропривод	15 кВт	1 шт
	Система смазки	Автоматическая	1 компл
	Верхняя крышка смесителя	Мет. конструкция	1 шт
	Пневмоцилиндр	Ø100×250 мм	2 шт
	Приемный бункер	Мет. конструкция	1 шт
Пневмоцилиндр	Ø80×200 мм	1 шт	
7. Система хранения готовой продукции	Приемный бункер	Объем 3 тонны	1 шт
	Скип с направляющими	Мет. конструкция	1 компл
	Электропривод лебедки	3 кВт	1 шт
	Пневмоцилиндр	Ø100×200 мм	1 шт
8. Система фильтрации	Концевой выключатель	Schneider	1 компл
	Циклонный фильтр	одноуровневый	1 шт
	Нагнетатель	47N4C	1 шт
	Привод нагнетателя	5,5 кВт	1 шт
9. Передвижная платформа	Дымоходы	Сталь с антикоррозионным покрытием	1 компл
	Шасси	Мет. конструкция	1 компл
	Передняя, задняя оси	Мет. конструкция	1 компл
	Опоры	Мет. конструкция	6 шт
10. Пневматическая система	Лестница	Мет. конструкция	1 компл
	Компрессор	2,2 кВт	1 компл
	Трубопроводы	0,5"	1 компл
	Соленоидный клапан	Korea	1 компл
Сепаратор	Korea	1 компл	





11. Система управления	Сенсорный экран	Korea	1 шт
	Панель управления	Контрольные приборы, индикаторы текущего состояния системы	1 шт
	Электрический шкаф	Реле, контакторы, выключатели	1 шт
	Кабель	Медь	1 компл
	Контроллер	Siemens	1 компл
Стоимость			

Внешний вид мобильного АБЗм-10т



Дополнительные опции:

Наименование узла	Состав	Описание	Кол-во
Система хранения битума	Емкость	30 м ³	1 шт
	Система подогрева битума	Собственное производство	1 компл
	Защитная обшивка	Минеральный утеплитель	1 компл
Стоимость			
Приемные бункера инертных материалов	Бункера	2,3 м ³	3 шт
	Шибберные заслонки	мет. конструкция	6 шт
	Весовой бункер	700 кг	1 шт
	Весовые датчики	TOLEDO	3 компл
	Соленоидный клапан	K1442	3 компл
	Пневмоцилиндры	125 x 200	3 шт
	Рама	мет. конструкция	
	Электродвигатель	3 кВт	1 шт
	Ленточный конвейер	14 500 x 500	1 компл
	Натяжное устройство	мет. конструкция	1 компл
	Ролики	мет. конструкция	1 компл
	Устройство отчистки ленты	мет. конструкция	1 компл
Стоимость			
Двухступенчатый фильтр	Первая ступень	Воздушный фильтр водяного типа	1 компл
	Вторая ступень	Воздушный фильтр	1 компл
Стоимость			

По желанию Заказчика данный асфальтный завод может быть укомплектован угольной горелкой в комплекте с системой измельчения угля

Инженерное сопровождение монтажа и наладка установки (шеф-монтаж) - [REDACTED]. По срокам эти работы занимают около десяти рабочих дней.

Срок производства и поставки: 40 дней

Гарантия на оборудование: 1 год

Сервисное обслуживание: заключаем договора на сервисное текущее и плановое обслуживание; бесперебойное снабжение запасными частями.

Стоимость уточняйте по телефону
бесплатной линии 8 800 550 33 98
или отправьте заявку на почту info@volga-st.ru