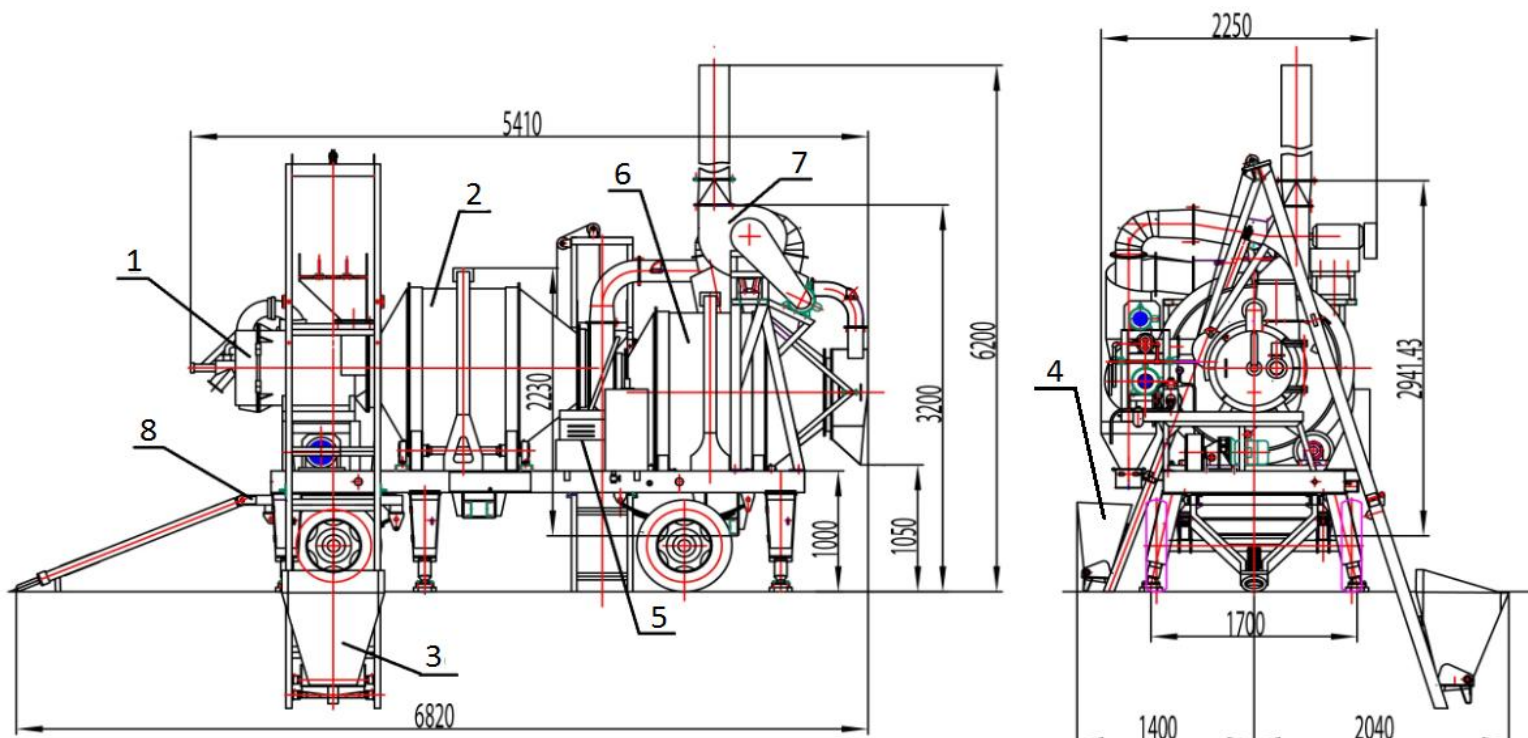


## Мобильный асфальтный мини-завод производительностью 10 тонн в час АБЗм-10мт

Общая схема:



1. Горелка
2. Сушильный барабан
3. Скиповый подъемник
4. Система подачи и дозирования минерального порошка
5. Система дозирования и подачи битума
6. Смеситель
7. Система фильтрации
8. Передвижная платформа

**Технические характеристики:**

Наименование	Показатели
Производительность АБЗ по готовой смеси в час	10 т/ч
Тип смесителя	Барабанного типа
Система смазки	Автоматическая
Система загрузки инертных материалов	Скиповый подъемник
Промежуточный накопительный бункер готовой продукции	0,75 тн
Система управления АБЗ	Автоматическая (сенсорный экран)
Точность дозирования инертных материалов	±3%
Точность дозирования добавки	±2%
Точность дозирования битума	±2%
Температура готовой продукции	120 – 165 С <sup>0</sup>
Тип горючего	Дизтопливо (уголь/мазут)
Энергопотребление всего АБЗ	24,3 кВт (+ 15 кВт угольная горелка)
Общий вес оборудования	8 тонн
Максимальный размер заполнителя (не более)	50 мм

**Стандартный комплект поставки:**

Наименование узла	Состав	Описание	Кол-во
1. Горелка	Форсунка	Дизтопливо	1 шт
	Нагнетатель воздуха	Частота вращения вала 2900 об/мин	1 шт
	Эл. привод нагнетателя воздуха	2,2 кВт	1 шт
	Главный топливный насос	1,1 кВт	1 компл
	Приводной ремень	Клиновой (а787)	1 шт
	Насос высокого давления	СВ-В6 0,55 кВт	1 компл
	Жаропрочная футеровка	Огнеупорный сплав	1 компл
	Система зажигания	Электронная	1 компл
2. Сушильный барабан	Барабан	Ø1340 мм Легированная сталь	1 шт
	Приводная шестерня	Ø1580 мм	1 шт
	Редуктор	ZD15-6.3	1 шт
	Электродвигатель	4 кВт	1 шт
	Ремень привода	Клиновой (B1575)	3 шт
	Уплотнительное кольцо	Ø700 мм	2 шт
3. Система подачи и дозирования	Дозатор	70 кг	1 шт
	Скип с направляющими	Мет. конструкция	1 компл



минерального порошка	Электропривод	0,5 кВт	1 шт
4.Скиповый подъемник инертного материала	Скип	Мет. конструкция	1 компл
	Направляющие скипа	Мет. конструкция	1 компл
	Электропривод	3 кВт	1 шт
	Концевой выключатель	Schneider	3 шт
5.Система дозирования и подачи битума	Дозатор	60 кг	1 компл
	Электродвигатель	2,2 кВт	2 шт
	Насос	Производительность 50 л/мин	2 шт
	Трубопроводы	1"	1 компл
6.Смеситель	Барaban	Ø1860 мм	1 шт
	Загрузочный бункер	Мет. конструкция	1 шт
	Эл. привод	4 кВт	1 шт
7.Система фильтрации	Циклонный фильтр	одноуровневый	1 шт
	Нагнетатель	47NO5C	1 шт
	Привод нагнетателя	5,5 кВт	1 шт
	Дымоходы	Сталь с антикоррозионным покрытием	1 компл
8.Передвижная платформа	Шасси	Мет. конструкция	1 компл
	Опоры	Мет. конструкция	6 шт
	Лестница	Мет. конструкция	1 компл
9.Пневматическая система	Компрессор	2,2 кВт	1 компл
	Трубопроводы	0,5"	1 компл
	Соленоидный клапан	Korea	1 компл
	Сепаратор	Korea	3 компл
10.Система управления	Сенсорный экран	Korea	1 шт
	Панель управления	Контрольные приборы, индикаторы текущего состояния системы	1 шт
	Электрический шкаф	Реле, контакторы, выключатели	1 шт
	Кабель	Медь	1 компл
	Контроллер	Siemens	1 компл
<b>Стоимость</b>			

**Внешний вид АБЗм-10мт**



**Дополнительные опции:**

Наименование узла	Состав	Описание	Кол-во
Система хранения битума	Емкость	30 м <sup>3</sup>	1 шт
	Система подогрева битума	Собственное производство	1 компл
	Защитная обшивка	Минеральный утеплитель	1 компл
<b>Стоимость</b>			
Емкость хранения и отгрузки готовой продукции	Бункер	5 тн	1 шт
	Рама и направляющие скипа	мет. конструкция	1 шт
	Электромотор с редуктором привода лебедки	3 кВт	1 шт
	Концевые выключатели	Schneider	1 компл
<b>Стоимость</b>			
Приемные бункера инертных материалов	Бункера	2,3 м <sup>3</sup>	3 шт
	Шибберные заслонки	мет. конструкция	6 шт
	Весовой бункер	1 тн	1 шт
	Весовые датчики	TOLEDO	3 компл
	Соленоидный клапан	K1442	3 компл
	Пневмоцилиндры	125 x 200	3 шт
	Рама	мет. конструкция	1 компл
	Электродвигатель	3 кВт	1 шт
	Ленточный конвейер	14 500 x 500 x 10 мм	1 компл
	Натяжное устройство	мет. конструкция	1 компл
	Ролики	мет. конструкция	1 компл
	Устройство отчистки ленты	мет. конструкция	1 компл
<b>Стоимость</b>			
Двухступенчатый фильтр	Первая ступень	Воздушный фильтр водяного типа	1 компл
	Вторая ступень	Воздушный фильтр DUPONT	1 компл
<b>Стоимость</b>			

По желанию Заказчика данный асфальтный завод может быть укомплектован угольной горелкой в комплекте с системой измельчения угля

Инженерное сопровождение монтажа и наладка установки (шеф-монтаж) - [REDACTED]. По срокам эти работы занимают около десяти рабочих дней.

**Срок производства и поставки: 40 дней**

**Гарантия на оборудование: 1 год**

**Сервисное обслуживание:** заключаем договора на сервисное текущее и плановое обслуживание;  
бесперебойное снабжение запасными частями.

**Стоимость уточняйте по телефону**  
бесплатной линии **8 800 550 33 98**  
или отправьте заявку на почту [info@volga-st.ru](mailto:info@volga-st.ru)