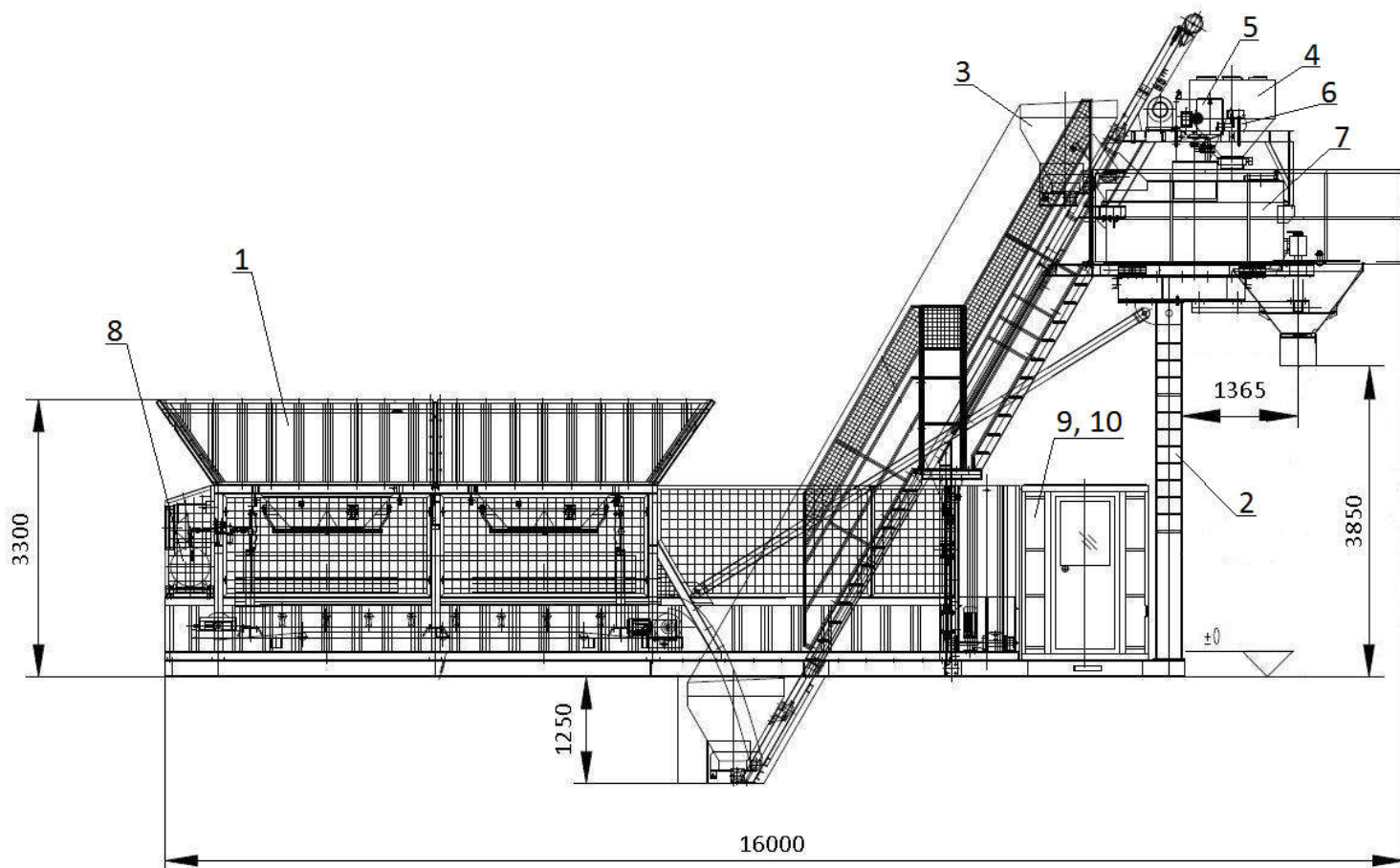


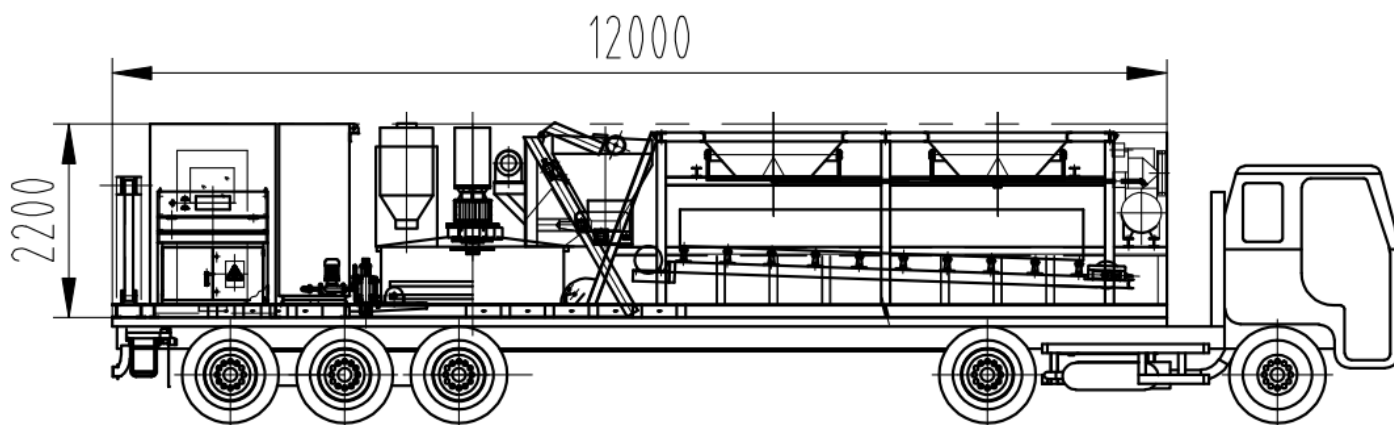
Модульный бетонный завод БСУма-40j

Схема:



1. Система дозирования инертных материалов (приемные бункера)
2. Башня смесителя
3. Система подачи инертных материалов в смеситель (скиповый подъемник)
4. Система дозирования цемента
5. Система дозирования воды
6. Система дозирования хим. добавок
7. Система смешивания (смеситель)
8. Пневматическая система
9. Диспетчерская
10. Электронная система с автоматическим управлением

Схема бетоносмесительного узла в транспортном состоянии:



Назначение модульного бетонного завода БСУма-40j:

Приготовление высококачественных бетонных и растворных смесей при строительстве объектов промышленного, сельскохозяйственного и гражданского назначения с производительностью 40 м³ готовой бетонной смеси в час.

Краткое описание производственного процесса:

Инертные материалы (крупный наполнитель фракции до 80 мм, песок) загружаются в расходные (приемные) бункера дозирующей установки фронтальным погрузчиком или самосвалом, цемент подается в силос при помощи компрессора из цементовоза.

После выбора оператором нужного рецепта бетонной либо растворной смеси на управляющем компьютере автоматизированной системы управления, инертные (щебень и песок) подаются из приемных бункеров в бункера-дозаторы, где происходит их последующее взвешивание весовыми тензодатчиками. Затем взвешенные (дозированные) инертные материалы по ленточному конвейеру подаются в скиповый подъемник для дальнейшей их транспортировки в смеситель.

Одновременно с процессом дозировки инертного материала происходят следующие процессы:

- подача цемента с помощью шнекового конвейера в дозировочный бункер цемента, где в зависимости от марки бетонной смеси происходит взвешивание цемента и дальнейшее его сбрасывание в смеситель.

- дозировка хим. добавок

- дозировка воды

После загрузки всех инертных материалов в смеситель происходит их смешивание и подача необходимого количества воды и хим. добавки.

Выгрузка готовой бетонной смеси производится в автомиксер или самосвал.

Преимущества:

- Бетонный завод изготовлен в соответствии с мировыми стандартами по новейшим технологиям. На предприятии, осуществляющем сборку завода, внедрена технология производственного контроля ISO 9001.

- Комплектующие и составные части включают в себя лучшие мировые и самые современные разработки, применяемые в производстве высококачественного строительного оборудования:

Пневматика – AIRTEC (Корея)

Весовые датчики – Transcell/TOLEDO (США)

Вибраторы сводообрушения, двусторонние клапана, фильтра – WAM (Италия)

Редукторы смесителей – SICOMA/Bonfiglioli (Италия)

Шнеки подачи цемента – SICOMA/WAM (Италия)

Электротехнические части – Schneider, APT, ABB

- Использование фильтров **WAM (Italy)** в складах цемента позволяет соответствовать экологическим нормам и соблюдать самые жесткие требования по выбросам в атмосферу. Данное соблюдение экологических норм позволяет обеспечить комфортные условия для работы персонала, обслуживающего бетонный завод.

- Высокоточные весовые датчики **Transcell/TOLEDO (USA)** устанавливаемые на бетонных заводах позволяют производить точную дозировку инертного материала и сопутствующих компонентов.

- Новейшая **автоматизированная система управления (АСУ)** разработанная нашими специалистами отражает на мониторе компьютера все стадии технологического процесса, хранит в памяти неограниченное количество рецептов бетона и бетонных смесей, ведет архивирование данных по отгрузке и расходу инертного материала (щебень, песок, цемент, вода, хим. добавки) и отчетности, распечатывает на принтере счета-фактуры, накладные и ежедневно отправляет отчеты об отгрузке готовой продукции и расходе инертного материала на электронную почту администратора (владельца завода).

- Функция «старт/стоп» позволяет контролировать администратору ход отгрузки на экране ноутбука, планшета или смартфона, так же произвести остановку завода посредством смс сообщения, подтвердить доступ оператору.

- Наша система в режиме on-line позволяет администратору отслеживать процесс поступления инертного материала, производства бетонных смесей и отгрузки готовой продукции

- Система АСУ имеет многоуровневую систему доступа (администратор, оператор 1, 2, 3 и тд.)

- Система видеонаблюдения позволяет администратору наблюдать за работой завода и всех его сотрудников в режиме он-лайн

Несущие металлоконструкции:

- Для изготовления металлоконструкций оборудования нашей компании используется **сталь 18кп качественная**. Главным преимуществом данной марки стали является меньшее содержание серы в ее составе. Сера является вредной примесью в металлах. Увеличенное содержание серы уменьшает прочность стали, уменьшает устойчивость стали к коррозии, сварные швы не обладают достаточной прочностью и способны на разрушение при постоянных динамических нагрузках.

- **Сталь 18кп качественная** имеет повышенную устойчивость к динамическим нагрузкам при пониженных температурах. При производстве данной марки стали ведется постоянный контроль за ее составом. **Сталь 18кп качественная** используется для производства особо ответственных конструкций с высокими требованиями к прочностным характеристикам.

Технические характеристики

Наименование	Показатели
Производительность БСУ по готовой смеси в час	40 м ³ /ч
Количество и объем приемных бункеров для инертных материалов	2 по 8 м ³ или 4 x 4 м ³
Тип смесителя	Планетарный смеситель
Система смазки	Автоматическая
Объем смесителя по выходу готовой смеси	750 л
Система загрузки инертных материалов в смеситель	Скиповый подъемник
Климатическое исполнение	Летнее
Система управления БСУ	Автоматическая
Точность дозировки инертных материалов	±2%
Точность дозировки цемента	±1%
Точность дозировки воды	±1%
Точность дозировки хим. добавок	±1%
Энергопотребление всего БСУ	50 кВт
Общий вес оборудования	18 тонн

Комплект поставки:

Наименование	Состав	Описание	Кол-во
1. Система дозирования инертных материалов	Приемные бункера инертного материала на раме	8 м ³	2 шт
	Пневмоцилиндры	SCM (Japan)	4 шт
	Весовые датчики	Тензодатчик TOLEDO (USA)	4 компл
	Бункер - дозатор	Конвейерная лента, ширина 650 мм, 1500 кг	1 шт
	Вибраторы сводообрушения	WAM (Italy)	2 шт
	Электропривод	4 кВт	1 шт
	Решетки на бункера	ячейка 100x100 мм	2 шт
2. Башня смесителя	Рама	Мет. конструкция	1 шт
	Лестницы и ограждающие конструкции	Мет. конструкция	1 шт
	Платформа смесителя	Мет. конструкция	1 шт
	Разгрузочная воронка	Усеченный конус, сталь 5 мм	1 шт
3. Система подачи инертных материалов в смеситель	Скип	1,25 м ³	1 шт
	Направляющие скипа	Мет. конструкция	1 компл
	Лебедка скипа (с тормозным устройством)	7.5 кВт	1 компл
4. Система дозирования цемента	Весовой бункер цемента	400 кг	1 шт
	Весовые датчики	Тензодатчик TOLEDO (USA)	1 компл
	Двусторонний пневмоклапан	Ø 250 мм WAM (Italy)	1 шт
	Вибратор сводообрушения	WAM (Italy)	1 шт
5. Система дозирования воды	Насос	4 кВт; 32,5 м ³ /час; антикоррозийное исполнение	1 шт
	Дозатор	Электромагнитный расходомер	1 шт
	Клапан	SCM (Japan)	1 шт
6. Система дозирования хим. добавок	Бункер - дозатор	Макс 20 л	1 шт
	Весовые датчики	Тензодатчик TOLEDO (USA)	1 компл
	Насос	0,75 кВт; 5,2 м ³ /час; антикоррозийное исполнение	1 шт

7. Система смешивания	Планетарный смеситель, объем по выгрузке готовой смеси – 750 л	Броня - Nihard 500 HB Лопатки - Nihard 600 HB	1 шт
	Мотор - редуктор	30 кВт	1 шт
	Система выгрузки	Шибберная заслонка на пневмоприводе	1 шт
	Концевой выключатель	Schneider (France)	1 компл
8. Пневматическая система	Компрессор	5,5 кВт	1 шт
	Клапан	SCM (Japan)	1 шт
	Пневмопроводаы	Пластик	1 компл
9. Диспетчерская	Каркас	Мет. конструкция	1 компл
	Внешняя обшивка и внутренняя отделка	Сэндвич панель	1 компл
	Кондиционер (Сплит система)	Haier (China)	1 шт
10. Электронная система автоматического управления	Компьютер с программным обеспечением	HP	1 шт
	Монитор	Philips	1 шт
	Принтер	Panasonic	1 шт
	Электрические элементы	Schneider (France)	1 компл
	Дублирующая консоль управления	Комплект оборудования	1 шт
	Электрический шкаф	Комплект оборудования	1 шт
	Комплект кабелей	Медь	1 шт
11. Система подачи цемента	Шнек	Ø 219, длина 9 м	1 компл

Стоимость комплекта БСУ (п.п. 1-11) составляет – рублей

Стоимость комплекта силоса для цемента (разборная по сегментам банка силоса, фильтра, датчики верхнего и нижнего уровней положения цемента, поворотная заслонка, система аэрации, автоматическая система продувки фильтров, опорная рама, лестницы и ограждающие конструкции):

- 300 тонн составляет – рублей
- 200 тонн составляет – рублей
- 150 тонн составляет – рублей
- 100 тонн составляет – рублей
- 50 тонн составляет – рублей

Инженерное сопровождение монтажа и наладка установки (шеф-монтаж) - . По срокам эти работы занимают около десяти рабочих дней.

Срок производства и поставки: 40 дней

Гарантия на оборудование: **2 года**

Сервисное обслуживание: заключаем договора на сервисное текущее и плановое обслуживание; бесперебойное снабжение запасными частями.

Стоимость уточняйте по телефону бесплатной линии **8 800 505 93 99**

или отправьте заявку на почту info@volga-st.ru