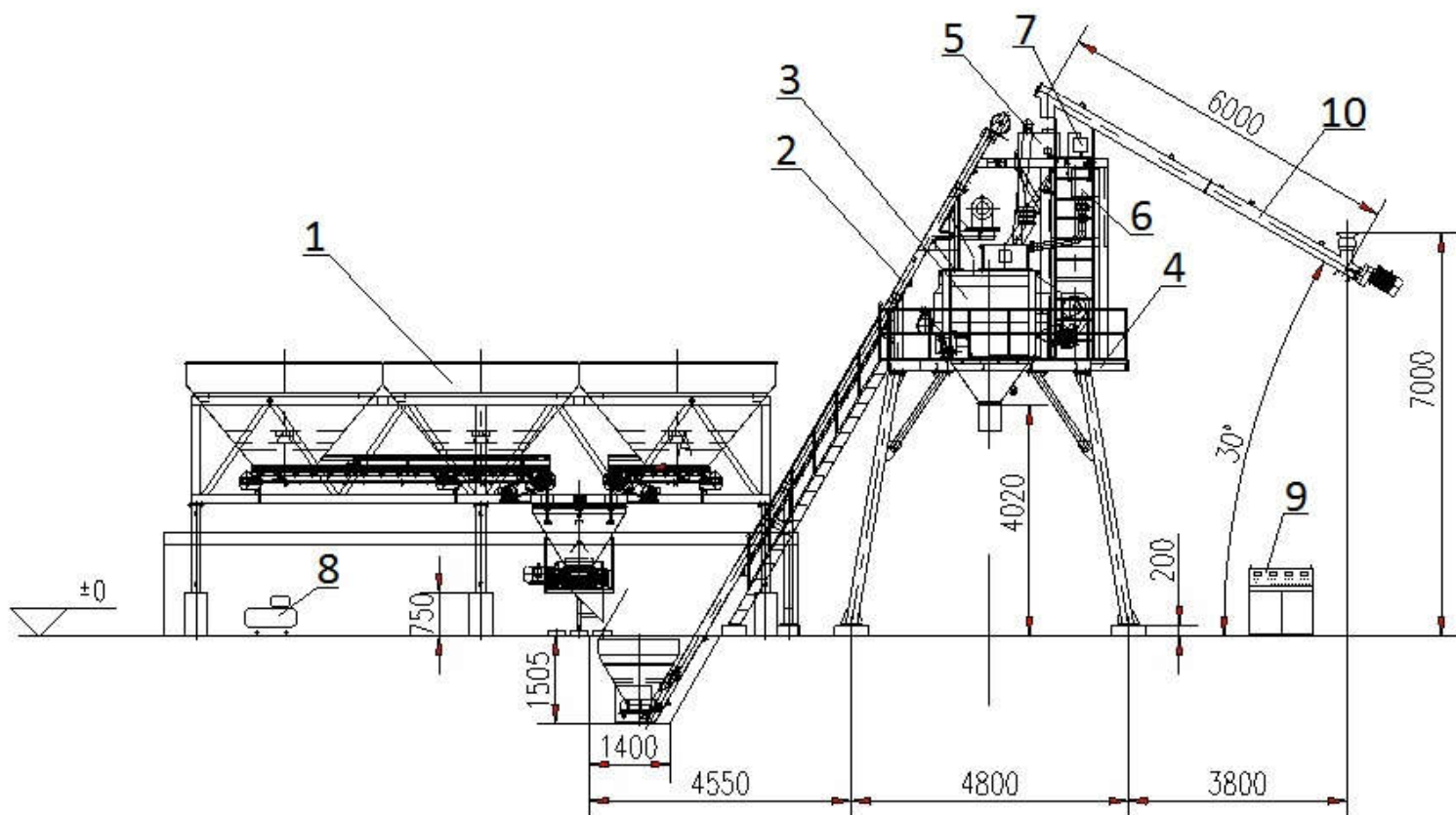


Стационарный бетонный завод

БСУпа-60h-ск

Схема:



1. Система дозирования инертных материалов (приемные бункера)
2. Система подачи инертных материалов в смеситель (скиповый подъемник)
3. Система смешивания (смеситель)
4. Башня смесителя
5. Система дозирования цемента
6. Система дозирования воды
7. Система дозирования хим. добавок
8. Пневматическая система
9. Электронная система управления и контроля
10. Система подачи цемента

Назначение стационарного бетонного завода БСУпа-60h-ск:

Приготовление высококачественных бетонных и растворных смесей при строительстве объектов промышленного, сельскохозяйственного и гражданского назначения с производительностью 55-60 м³ готовой бетонной смеси в час.

Краткое описание производственного процесса:

Инертные материалы (крупный наполнитель фракции до 80 мм, песок) загружаются в расходные (приемные) бункера дозирующей установки фронтальным погрузчиком или самосвалом, цемент подается в силос при помощи компрессора из цементовоза.

После выбора оператором нужного рецепта бетонной либо растворной смеси на консоли системы управления, инертные (щебень и песок) подаются из приемных бункеров в бункера-дозаторы, где происходит их последующее взвешивание весовыми тензодатчиками. Затем взвешенные (дозированные) инертные материалы по ленточному конвейеру подаются в скиповый подъемник для дальнейшей их транспортировки в смеситель.

Одновременно с процессом дозировки инертного материала происходят следующие процессы:

- подача цемента с помощью шнекового конвейера в дозировочный бункер цемента, где в зависимости от марки бетонной смеси происходит взвешивание цемента и дальнейшее его сбрасывание в смеситель.

- дозировка хим. добавок

- дозировка воды

После загрузки всех инертных материалов в смеситель происходит их смешивание и подача необходимого количества воды и хим. добавки.

Выгрузка готовой бетонной смеси производится в автомиксер или самосвал.

Преимущества:

- Бетонный завод изготовлен в соответствии с мировыми стандартами по новейшим технологиям. На предприятии, осуществляющем сборку завода, внедрена технология производственного контроля ISO 9001.

- Комплектуемые и составные части включают в себя лучшие мировые и самые современные разработки, применяемые в производстве высококачественного строительного оборудования:

Пневматика – AIRTEC (Корея)

Весовые датчики – Transcell/TOLEDO (США)

Вибраторы сводообрушения, двусторонние клапана, фильтра – WAM (Италия)

Редукторы смесителей – SICOMA/Bonfiglioli (Италия)

Шнеки подачи цемента – SICOMA/WAM (Италия)

Электротехнические части – Schneider, APT, ABB

- Использование фильтров **WAM (Italy)** в складах цемента позволяет соответствовать экологическим нормам и соблюдать самые жесткие требования по выбросам в атмосферу. Данное соблюдение экологических норм позволяет обеспечить комфортные условия для работы персонала, обслуживающего бетонный завод.

- Высокоточные весовые датчики **Transcell/TOLEDO (USA)** устанавливаемые на бетонных заводах позволяют производить точную дозировку инертного материала и сопутствующих компонентов.

Несущие металлоконструкции:

- Для изготовления металлоконструкций оборудования нашей компании используется **сталь 18кп качественная**. Главным преимуществом данной марки стали является меньшее содержание серы в ее составе. Сера является вредной примесью в металлах. Увеличенное содержание серы уменьшает прочность стали, уменьшает устойчивость стали к коррозии, сварные швы не обладают достаточной прочностью и способны на разрушение при постоянных динамических нагрузках.

- **Сталь 18кп качественная** имеет повышенную устойчивость к динамическим нагрузкам при пониженных температурах. При производстве данной марки стали ведется постоянный контроль за ее составом. **Сталь 18кп качественная** используется для производства особо ответственных конструкций с высокими требованиями к прочностным характеристикам.

Технические характеристики

Наименование	Показатели
Производительность БСУ по готовой смеси в час	55-60 м ³ /ч
Количество и объем приемных бункеров для инертных материалов	3 по 15 м ³ *
Тип смесителя	Горизонтальный двухвальный
Система смазки	Автоматическая
Объем смесителя по выходу готовой смеси	1000 л
Система загрузки инертных материалов в смеситель	Скиповый подъемник
Климатическое исполнение	Летнее/зимнее
Система управления БСУ	Полуавтоматическая
Точность дозирования инертных материалов	±2%
Точность дозирования цемента	±1%
Точность дозирования воды	±1%
Энергопотребление всего БСУ	86 кВт
Общий вес оборудования	18,5 тонн
Необходимая площадь для размещения оборудования	127 м ²

* количество и объем приемных бункеров для инертных материалов может быть изменен Заказчиком при оформлении заказа

Комплект поставки:

Наименование узла	Состав	Описание	Кол-во
1. Система дозирования инертных материалов	Приемные бункера инертных материалов на раме (ширина загрузки 3,3 м)	15 м ³	3 шт *
	Дозирующие ленточные конвейеры	Ширина 500 мм 5,5 кВт	3 шт
	Весовой бункер	1,8 м ³	1 компл
	Весовой датчик	Тензодатчики, 2000 кг	3 компл
	Разгрузочный ленточный конвейер	Ширина 500 мм 5,5 кВт	1 шт
	Вибраторы сводообрушения	0,2 кВт; WAM (Italy)	3 шт
	Решетки на бункера	ячейка 100x100 мм	3 шт
2. Система подачи инертных материалов в смеситель	Лебедка скипа (с тормозным устройством)	18,5 кВт	1 компл
	Направляющие скипа	Мет. конструкция	1 шт
	Подъемный скип	1,8 м ³	1 компл
	Верхние и нижние концевые выключатели	Schneider (France)	3 компл



3. Система смешивания	Горизонтальный двухвальный смеситель, объем по выгрузке готовой смеси - 1000 литров	Броня - Nihard 500 HB Лопатки - Nihard 600 HB	1 шт
	Эл. привод	22 кВт	2 шт
	Система выгрузки готовой смеси	Шибберная заслонка на гидравлическом приводе	1 компл
	Система смазки	0,75 кВт; Автоматическая	1 компл
	Система промывки	Подача воды под давлением	1 компл
4. Башня смесителя	Рама	Мет. конструкция	1 компл
	Лестницы и ограждающие конструкции (2 уровня)	Мет. конструкция	1 компл
	Вибратор сводообрушения (воронка выгрузки готовой смеси)	0,2 кВт; WAM (Italy)	1 шт
5. Система дозировки воды	Дозирующая емкость на раме	450 кг	1 компл
	Весовой датчик	Тензодатчики, 500 кг	3 шт
	Двусторонний пневмоклапан	Ø 100 мм Sicoma (Italy)	1 шт
	Насос	4 кВт, антикоррозийное исполнение	1 шт
	Трубопровод	Оцинкованная сталь	1 компл
6. Система дозировки цемента	Бункер – дозатор на раме	850 кг	1 компл
	Весовые датчики	Тензодатчики 1000 кг	3 шт
	Двусторонний пневмоклапан	Ø 250 мм Sicoma (Italy)	1 шт
	Вибратор сводообрушения	0,2 кВт; WAM (Italy)	1 шт
7. Система дозировки хим. добавок	Дозирующая емкость на раме	50 кг	1 шт
	Весовой датчик	Тензодатчики 100 кг TRANSCELL (USA)	1 шт
	Двусторонний пневмоклапан	Ø 50 мм SICOMA (Italy)	1 шт
	Насос	1,1 кВт, антикоррозийное исполнение	1 шт
	Трубопровод, фитинги, запорная арматура	Оцинкованная сталь	1 компл
8. Пневматическая система	Компрессор	5,5 кВт, Fusheng (Korea)	1 шт
	Клапаны	AIRTEC (Korea)	1 компл
	Трубопровод	Оцинкованная сталь	1 компл

9. Полуавтоматическая система управления и контроля (с возможностью автоматической работы, по принципу «одной кнопки»)	Силовой шкаф	Комплект оборудования	1 компл
	Контакторы	Schneider (France)/ABB (Switzerland)	1 компл
	Автоматы защиты	Schneider (France)/ABB (Switzerland)	1 компл
	Мини - реле	OMRON (Japan)/APT (USA)	1 компл
	Консоль управления	Комплект оборудования	1 компл
	Соединительные кабели, реле, выключатели, датчики	Комплект оборудования	1 компл
	Соединительные кабели	Медь	1 компл
10. Система подачи цемента	Шнек	7,5 кВт; Ø 219; длина 6 м Sicoma (Italy)	1 компл

Внешний вид БСУпа-60h-ск (летнее исполнение)



Стоимость комплекта БСУ (п.п. 1-10) составляет – рублей

Стоимость комплекта силоса для цемента (разборная по сегментам банка силоса, фильтра, датчики верхнего и нижнего уровней положения цемента, поворотная заслонка, система аэрации, автоматическая система продувки фильтров, опорная рама, лестницы и ограждающие конструкции):

- 300 тонн составляет – рублей
- 200 тонн составляет – рублей
- 150 тонн составляет – рублей
- 100 тонн составляет – рублей
- 50 тонн составляет – рублей

Инженерное сопровождение монтажа и наладка установки (шеф-монтаж) - . По срокам эти работы занимают около десяти рабочих дней.

Срок производства и поставки: 40 дней

Гарантия на оборудование: **2 года**

Сервисное обслуживание: заключаем договора на сервисное текущее и плановое обслуживание; бесперебойное снабжение запасными частями.

Стоимость уточняйте по телефону
бесплатной линии **8 800 505 93 99**
или отправьте заявку на почту info@volga-st.ru