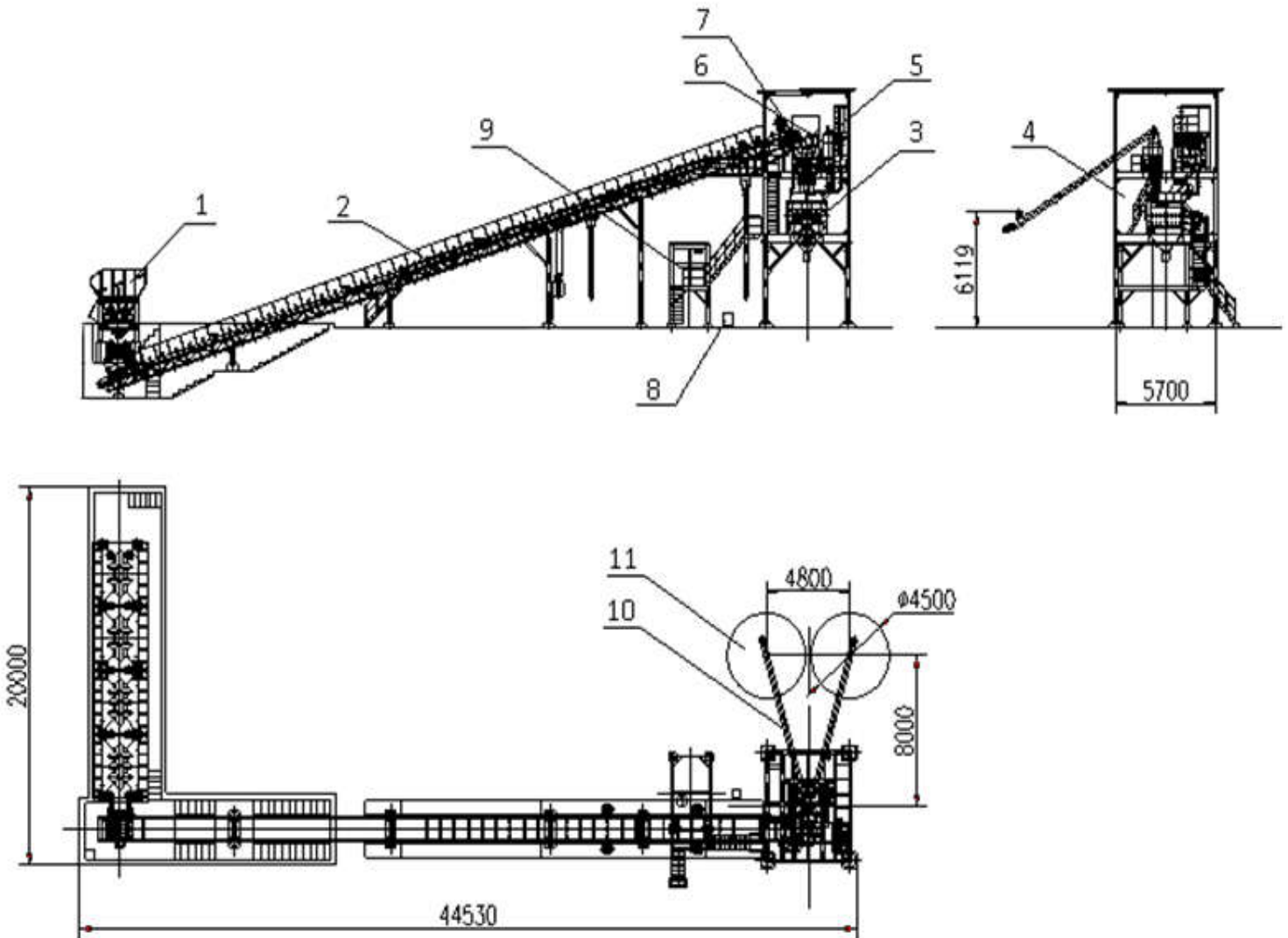


## Стационарный бетонный завод БСУа-120h-л

Схема:



1. Система дозирования инертных материалов (приемные бункера)
2. Система подачи инертных материалов в смеситель (ленточный конвейер)
3. Система смешивания (смеситель)
4. Башня смесителя
5. Система дозирования цемента
6. Система подачи и дозирования воды
7. Система дозирования хим. добавок
8. Пневматическая система
9. Диспетчерская с электронной системой автоматического управления
10. Шнеки подачи цемента
11. Силоса для хранения цемента

### **Назначение стационарного бетонного завода БСУа-120h-л:**

Приготовление высококачественных бетонных и растворных смесей при строительстве объектов промышленного, сельскохозяйственного и гражданского назначения с производительностью 120 м<sup>3</sup> готовой бетонной смеси в час.

### **Краткое описание производственного процесса:**

Инертные материалы (крупный наполнитель фракции до 80 мм, песок) загружаются в расходные (приемные) бункера дозирующей установки фронтальным погрузчиком или самосвалом, цемент подается в силос при помощи компрессора из цементовоза.

После выбора оператором нужного рецепта бетонной либо растворной смеси на управляющем компьютере автоматизированной системы управления, инертные (щебень и песок) подаются из приемных бункеров в бункера-дозаторы, где происходит их последующее взвешивание весовыми тензодатчиками. Затем взвешенные (дозированные) инертные материалы по ленточному конвейеру подаются на наклонный ленточный конвейер для дальнейшей их транспортировки в смеситель.

Одновременно с процессом дозировки инертного материала происходят следующие процессы:

- подача цемента с помощью шнекового конвейера в дозировочный бункер цемента, где в зависимости от марки бетонной смеси происходит взвешивание цемента и дальнейшее его сбрасывание в смеситель.

- дозировка хим. добавок

- дозировка воды

После загрузки всех инертных материалов в смеситель происходит их смешивание и подача необходимого количества воды и хим. добавки.

Выгрузка готовой бетонной смеси производится в автомиксер или самосвал.

### **Преимущества:**

- Бетонный завод изготовлен в соответствии с мировыми стандартами по новейшим технологиям. На предприятии, осуществляющем сборку завода, внедрена технология производственного контроля ISO 9001.

- Комплектующие и составные части включают в себя лучшие мировые и самые современные разработки, применяемые в производстве высококачественного строительного оборудования:

**Пневматика – AIRTEC (Корея)**

**Весовые датчики – Transcell/TOLEDO (США)**

**Вибраторы сводообрушения, двусторонние клапана, фильтра – WAM (Италия)**

**Редукторы смесителей – SICOMA/Bonfiglioli (Италия)**

**Шнеки подачи цемента – SICOMA/WAM (Италия)**

**Электротехнические части – Schneider, APT, ABB**

- Использование фильтров **WAM (Italy)** в складах цемента позволяет соответствовать экологическим нормам и соблюдать самые жесткие требования по выбросам в атмосферу. Данное соблюдение экологических норм позволяет обеспечить комфортные условия для работы персонала, обслуживающего бетонный завод.

- Высокоточные весовые датчики **Transcell/TOLEDO (USA)** устанавливаемые на бетонных заводах позволяют производить точную дозировку инертного материала и сопутствующих компонентов.

- Новейшая **автоматизированная система управления (АСУ)** разработанная нашими специалистами отражает на мониторе компьютера все стадии технологического процесса, хранит в памяти неограниченное количество рецептов бетона и бетонных смесей, ведет архивирование данных по отгрузке и расходу инертного материала (щебень, песок, цемент, вода, хим. добавки) и отчетности, распечатывает на принтере счета-фактуры, накладные и ежедневно отправляет отчеты об отгрузке готовой продукции и расходе инертного материала на электронную почту администратора (владельца завода).

- Функция «старт/стоп» позволяет контролировать администратору ход отгрузки на экране ноутбука, планшета или смартфона, так же произвести остановку завода посредством смс сообщения, подтвердить доступ оператору.

- Наша система в режиме on-line позволяет администратору отслеживать процесс поступления инертного материала, производства бетонных смесей и отгрузки готовой продукции

- Система АСУ имеет многоуровневую систему доступа (администратор, оператор 1, 2, 3 и тд.)

- Система видеонаблюдения позволяет администратору наблюдать за работой завода и всех его сотрудников в режиме он-лайн

### **Несущие металлоконструкции:**

- Для изготовления металлоконструкций оборудования нашей компании используется **сталь 18кп качественная**. Главным преимуществом данной марки стали является меньшее содержание серы в ее составе. Сера является вредной примесью в металлах. Увеличенное содержание серы уменьшает прочность стали, уменьшает устойчивость стали к коррозии, сварные швы не обладают достаточной прочностью и способны на разрушение при постоянных динамических нагрузках.

- **Сталь 18кп качественная** имеет повышенную устойчивость к динамическим нагрузкам при пониженных температурах. При производстве данной марки стали ведется постоянный контроль за ее составом. **Сталь 18кп качественная** используется для производства особо ответственных конструкций с высокими требованиями к прочностным характеристикам.

### Технические характеристики

Наименование	Показатели
Производительность БСУ по готовой смеси в час	120 м <sup>3</sup> /ч
Количество и объем приемных бункеров для инертных материалов	4 по 20 м <sup>3</sup> *
Тип смесителя	Горизонтальный двухвальный
Система смазки	Автоматическая
Объем смесителя по выходу готовой смеси	2000 л
Система загрузки инертных материалов в смеситель	Ленточный конвейер (угол подъема 18 <sup>0</sup> )
Климатическое исполнение	Летнее/зимнее
Система управления БСУ	Автоматическая
Точность дозирования инертных материалов	±2%
Точность дозирования цемента	±1%
Точность дозирования воды	±1%
Точность дозирования добавок	±1%
Энергопотребление всего БСУ	165 кВт
Общий вес оборудования	72 тн
Необходимая площадь для размещения оборудования	940 м <sup>2</sup>

\* количество и объем приемных бункеров для инертных материалов может быть изменен Заказчиком при оформлении заказа

#### Комплект поставки:

Наименование узла	Основные элементы узла	Технические характеристики	Кол-во
<b>1. Система дозирования инертных материалов</b>	Приемные бункера инертных материалов на раме (ширина загрузки 3,3 м)	20 м <sup>3</sup>	4 шт *
	Весовой бункер - дозатор	Тип взвешивания: индивидуально для каждого бункера	4 шт
	Весовой датчик	Тензодатчик <b>TRANSCCELL (USA)</b>	4 компл
	Ленточный конвейер с устройством очистки	Общая длина ленты 42 000 мм, ширина 800 мм	1 шт
	Пневмоцилиндры	<b>AIRTEC (Korea)</b>	12 шт
	Вибратор сводообрушения	<b>WAM (Italy)</b>	4 шт
	Решетки на бункера	ячейка 100x100 мм	4 шт
<b>2. Система подачи инертных материалов в смеситель</b>	Ленточный конвейер	Общая длина ленты 77 400 мм, ширина 1000 мм. Угол подъема 18 <sup>0</sup>	1 шт



	Эл. привод с редуктором	37 кВт	1 шт
	Натяжное устройство	Мет. конструкция	1 компл
	Верхний и нижний опорный ролики	Мет. конструкция	1 компл
	Рама	Мет. конструкция	1 компл
	Устройство очистки ленты	Мет. конструкция	1 компл
	Защитная обшивка	Мет. лист	1 компл
<b>3. Система смешивания</b>	Смеситель горизонтальный двухвальный, объем выгрузки готовой смеси - 2000 л	Броня - <b>Nihard 500 HB</b> Лопатки - <b>Nihard 600 HB</b>	1 шт
	Редукторы смесителя	<b>Bonfiglioli (Italy)</b>	2 шт
	Эл. привод	37 кВт	2 шт
	Система выгрузки	Шиберная заслонка на гидравлическом приводе	1 компл
	Система автоматической смазки	<b>Nanjing (Korea)</b>	1 компл
	Рама	Мет. конструкция	1 компл
<b>4. Башня смесителя</b>	Приемный бункер инертных материалов (устанавливается перед смесителем)	Мет. конструкция	1 шт
	Лестницы и ограждающие конструкции (2 уровня)	Мет. конструкция	1 компл
	Пневматический затвор	<b>AIRTEC (Korea)</b>	1 шт
	Вибратор сводообрушения	<b>WAM (Italy)</b>	2 шт
	Утепленная защитная обшивка башни смесителя	Сэндвич панели 75 мм	1 компл
	Система вентиляции смесителя	<b>SM-10 SICOMA (Italy)</b>	1 компл
	Устройство промывки смесителя	Система подачи воды под высоким давлением	1 компл
	Дозирующая емкость на раме	600 кг	1 шт
<b>5. Система дозировки воды</b>	Весовой датчик	<b>Тензодатчик TRANSCCELL (USA)</b>	3 шт
	Двусторонний пневмоклапан	∅ 100 мм <b>SICOMA (Italy)</b>	2 компл
	Индикаторы уровня	Защитное исполнение	1 компл
	Насос	Антикоррозийное исполнение	2 шт
	Трубопровод	Оцинкованная сталь	1 компл
	<b>6. Система дозировки цемента</b>	Бункер – дозатор на раме	1200 кг
Весовой датчик		<b>Тензодатчик TRANSCCELL (USA)</b>	3 шт





	Двусторонний пневмоклапан	Ø 300 мм <b>SICOMA (Italy)</b>	1 шт
	Вибратор сводаобрушения	<b>WAM (Italy)</b>	1 шт
<b>7. Система дозирования хим. добавок</b>	Дозирующая емкость на раме	60 кг	1 шт
	Весовой датчик	Тензодатчик <b>TRANSCCELL (USA)</b>	1 шт
	Двусторонний пневмоклапан	Ø 50 мм <b>SICOMA (Italy)</b>	3 шт
	Индикаторы уровня	Защитное исполнение	2 компл
	Насос	Антикоррозийное исполнение	2 компл
	Трубопровод	Оцинкованная сталь	2 компл
<b>8. Пневматическая система</b>	Компрессор	<b>Fusheng (Korea)</b>	1 шт
	Система пневмопроводов	Пластик	1 компл
	Ресивер	200 л	2 шт
<b>9. Автоматическая электронная система управления</b>	Силовой шкаф	Комплект оборудования	1 шт
	Шкаф управления	Комплект оборудования	1 шт
	Консоль управления	Комплект оборудования	1 шт
	Комната оператора 8 м <sup>2</sup>	Комплект оборудования	1 шт
	Компьютер	Промышленное исполнение <b>EVOС</b>	2 компл
	Монитор LCD	<b>17" Lenovo</b>	2 компл
	Реле	<b>Schneider (France)/ABB (Switzerland)</b>	1 шт
	Автоматы защиты	<b>Schneider (France)/ABB (Switzerland)</b>	1 шт
	Мини - реле	<b>OMRON (Japan)/APT (USA)</b>	1 компл
	Контроллер	<b>OMRON (Japan)</b>	1 шт
	UPS (источник бесперебойного питания)	<b>SANTEK (Korea)</b>	1 компл
	Кондиционер	<b>1.5 кВт Midea (China)</b>	1 шт
	Принтер	<b>Panasonic</b>	1 шт
Соединительные кабели	Медь	1 компл	
<b>10. Система подачи цемента</b>	Шнек	Ø 273, длина 9 м <b>Sicoma (Italy)</b>	2 шт
	Камера	(защитное исполнение)	2 шт
<b>11. Система видео наблюдения</b>	Монитор	<b>17" Lenovo</b>	2 шт

Стоимость комплекта БСУ (п.п. 1-11) составляет –            рублей

Стоимость комплекта силоса для цемента (разборная по сегментам банка силоса, фильтра, датчики верхнего и нижнего уровней положения цемента, поворотная заслонка, система аэрации, автоматическая система продувки фильтров, опорная рама, лестницы и ограждающие конструкции):

- 300 тонн составляет –            рублей

- 200 тонн составляет –            рублей





- 150 тонн составляет –  рублей
- 100 тонн составляет –  рублей
- 50 тонн составляет –  рублей

Инженерное сопровождение монтажа и наладка установки (шеф-монтаж) - . По срокам эти работы занимают около десяти рабочих дней.

**Срок производства и поставки:** 40 дней

**Гарантия на оборудование:** **2 года**

**Сервисное обслуживание:** заключаем договора на сервисное текущее и плановое обслуживание; бесперебойное снабжение запасными частями.

**Стоимость уточняйте по телефону**  
бесплатной линии **8 800 505 93 99**  
или отправьте заявку на почту [info@volga-st.ru](mailto:info@volga-st.ru)

**Фото БСУа-120h-л (приемные бункера)**



**Фото БСУа-120h-л (ленточный транспортер и комната оператора)**







Фото БСУа-120h-л (башня смесителя и силоса цемента)

